

VÄRMEÅTERVINNINGSAGGREGAT MINIMASTER RDKS

MONTERING, DRIFT, SKÖTSEL OCH RESERVDELAR



INNEHÅLL

DRIFT & SKÖTSEL (FÖR BRUKAREN)

Funktioner, uppbyggnad, elektriska data, energiklass.....	3
Kontrollpanel Curo Basic	
Handhavande.....	4
Symbol- och funktionsöversikt.....	5
Kontrollpanel Curo Touch.....	
Allmänt.....	6
Rengöra displayen.....	6
Generella knappar och symboler.....	6
Startsidan.....	7
Handhavande.....	8
Skötsel och rengöring av värmeväxlare och fläktar.....	10
Filterlarm och filterbyte.....	11
Överhettningsskydd, rotorlarm, temperaturlarm, övriga larm.....	12

MONTERING (FÖR INSTALLATÖR & SERVICEPERSONAL)

Dimensioner, monteringsmått.....	13
El- och inkopplingsschema.....	14
Kanalanslutning, isolering av kanaler.....	15
Installationsalternativ och definition av kanaler.....	16
Montering aggregat med tillbehör.....	17

INJUSTERING, IGÅNGKÖRNING (FÖR INSTALLATÖR & SERVICEPERSONAL)

Inställningar, datum/tid, språk.....	22
Logga in, inställningar.....	23
Injustering.....	24
Kontrollpanel handhavande, igångkörning.....	25
Parameterlista.....	28

ÖVRIGT

Reservdelar.....	33
EG-försäkran om överensstämmelse.....	34
Skrotning av produkter och emballagematerial.....	35
Produktinformation i enlighet med kommissionens förordning (EU) nr 1254/2014 bilaga IV enligt artikel 3 (1b).....	36

VARNING! APPARATEN KAN ANVÄNDAS AV BARN FRÅN 8 ÅR OCH UPPÅT OCH PERSONER (INKLUSIVE BARN) MED NEDSATT FYSISK, SENSORISK ELLER MENTAL FÖRMÅGA ELLER SOM HAR BRIST PÅ ERFARENHET OCH KUNSKAP OM DE HAR FÅTT HANDLEDNING ELLER INFORMATION OM HUR MAN ANVÄNDER APPARATEN PÅ ETT SÄKERT SÄTT OCH FÖRSTÅR DE RISKER SOM KAN FÖREKOMMA. BARN SKALL INTE LEKA MED APPARATEN. RENGÖRING OCH UNDERHÅLL SKALL INTE UTFÖRAS AV BARN UTAN HANDLEDNING.

OBSERVERA! MONTERING, INJUSTERING OCH IGÅNGKÖRNING SOM BESKRIVS I DENNA ANVISNING MÅSTE UTFÖRAS AV INSTALLATÖR ELLER SERVICEPERSONAL.

DRIFT & SKÖTSEL - FUNKTIONER, UPPBYGGNAD, ELEKTRISKA DATA, ENERGIKLASS

FLÄKTAR

Fläktarna drivs av energisnåla EC-motorer. De är lätta att ta ut vid service och underhåll. Fläktarnas varvtal kan justeras oberoende av varandra.

VÄRMEÅTERVINNING OCH TILLÄGGSVÄRME

I klimatområden där temperaturen sällan faller under -10°C behövs vanligtvis inte någon tilläggsvärme. Detta tack vare att den roterande värmeväxlaren återvinner tillräckligt med värmeenergi ur frånluften ($\leq 85\% \eta_{\text{temp}}$).

Vid utetemperaturer lägre än -10°C då önskad tilluftstemperatur inte kan uppnås krävs ett eftervärmningsbatteri. Detta styrs till att hålla inställd tilluftstemperatur. I mycket kalla områden finns det även möjlighet att komplettera med ett batteri som förvärmar uteluften. Detta batteri kommer att börja värma då utetemperaturer är under -12°C .

Elvärmarna har en inbyggd skyddsanordning för att förhindra överhettning.

OBS! DEN ELEKTRISKA EFTERVÄRMAREN ÄR ENDAST AKTIV OM ROTORN ÄR I DRIFT.

FILTER

Aggregatet är som standard försett med påsfilter av klass M5. För filterbyte, se sidan 11.

AVFROSTNING

Under kalla perioder då frost kan bildas i rotorn, tar den inbyggda styrenheten automatiskt hand om avfrostningen. Aggregatet avfrostar 15 min var 6:e timme om utetemperaturer är lägre än -10°C . Tilluftsfläkten stannar och rotorn stegas fram sektionvis.

KYLÅTERVINNING

På sommaren, om frånluften är kallare än uteluften, startar den roterande värmeväxlaren för att återvinna kylan i den kallare frånluften. Detta är framför allt aktuellt när det finns någon form av kylmaskin i huset.

LARM

Kontrollpanel Curo Basic (tillbehör) har en begränsad indikering för larm. Panelen indikerar till exempel vid temperaturlarm eller när det är dags för filterbyte.

Används kontrollpanel Curo Touch (tillbehör) kommer larmen upp i klartext, se separat instruktion.

FUKTSTYRNING (TILLVAL)

Funktionen begränsar automatiskt den roterande värmeväxlarens fuktåterföring vid hög fukthalt i inomhusluften. Funktionen kan även beställas i efterhand för komplettering.

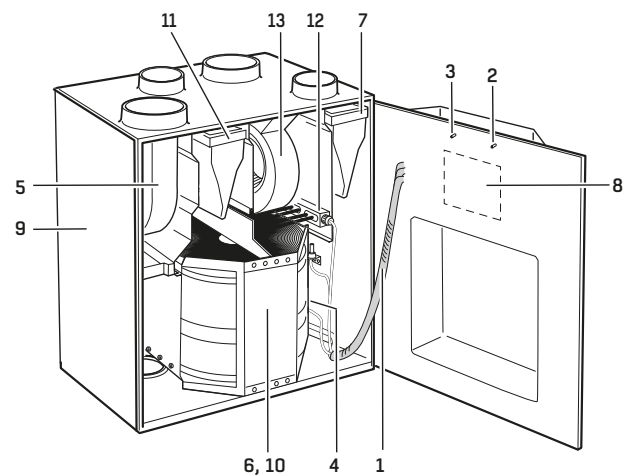
CO₂-STYRNING (TILLVAL)

Funktionen reglerar mot ett förinställt börvärde. Fläkthastigheten justeras automatiskt för att uppnå önskad CO₂-halt. OBS! CO₂-styrning kräver kontrollpanel Curo Touch. Funktionen kan även beställas i efterhand för komplettering.

ETHERNETANSLUTNING (TILLVAL)

Funktionen kan användas för att koppla upp aggregatet i ett befintligt nätverk. Aggregatet är då utrustad med en inbyggd Web-server, vilket gör att det går att läsa av och ändra vissa parametrar via en webbläsare. Anslutningen kan även användas vid uppkoppling mot ett överordnat system via Modbus TCP/IP.

AGGREGATETS HUVUDDelar



- | | | |
|--------------------|-----------------|----------------------|
| 1. Uteluftsgivare | 6. Värmeväxlare | 10. Värmeväxlarmotor |
| 2. Frånluftsgivare | 7. Inluftsfiler | 11. Frånluftsfiler |
| 3. Tilluftsgivare | 8. Styrenhet | 12. Eftervärmare |
| 4. Förmärare | 9. Hölje | 13. Tilluftsfläkt |
| 5. Frånluftsfäkt | | |

ELEKTRISKA DATA

Spänning: 230V, enfas 50 Hz.

Kod	Fläktmotorer Märkeffekt W	Förmärare El, W	Eftervärmare El, W	Märkeffekt El, W ¹⁾	Märkeffekt med spiskåpa
RDKS	2 x 83	500	500	1170	1210

¹⁾ Märkeffekt gäller då både för- och eftervärmare är installerade.

ENERGIKLASS



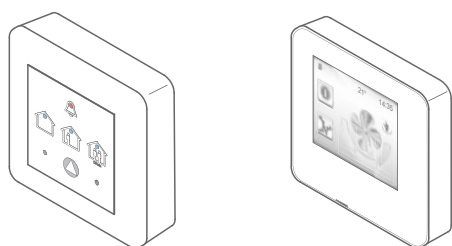
Energi klass A+ uppfylls i kallt klimat (Norden). Aggregat konfigurerat för behovsstyrning uppfyller energi klass A i medelklimat (Mellanuropa). ECO Design direktiv 1254/2014.

KONTROLLPANEL CURO® BASIC - HANDHAVANDE

Aggregatet har en inbyggd styrenhet som sköter driften av fläktarna, den roterande värmeväxlaren och eventuella elbatterier.

Aggregatet styrs via en extern kontrollpanel (tillbehör) Curo Basic alternativt Curo Touch, se sidan 6, som monteras på lämplig plats.

Ett injusterat aggregat kan även köras utan kontrollpanel, då i ett enda driftsläge.



Figur 1. Kontrollpanel Curo Basic och Curo Touch.

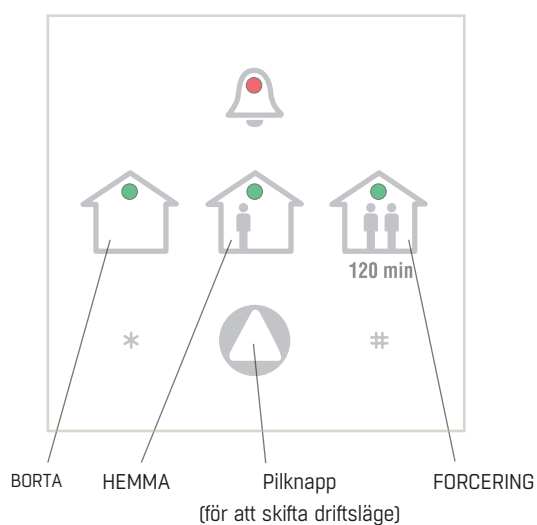
Användaren kan välja mellan följande driftslägen:

”BORTA” används vid lägre ventilationsbehov, exempelvis semester

”HEMMA” används för normalt ventilationsflöde

”FORCERING” används vid högre ventilationsbehov (återgång sker automatiskt efter 120 minuter).

För att skifta driftsläge används pilknappen, se figur 2. En lysdiod visar aktuellt driftsläge.

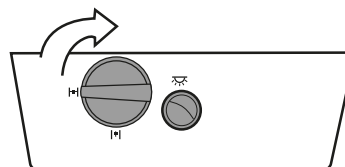


Driftslägen Curo Basic

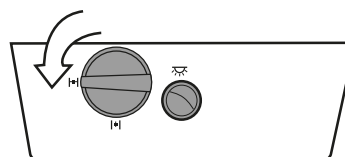
AGGREGAT MED SPISKÅPA

När forceringsspjället i spiskåpan öppnas ökar fläktarnas varvtal. Detta pågår så länge spjället är öppet. Därefter återgår fläktarna till tidigare varvtal.

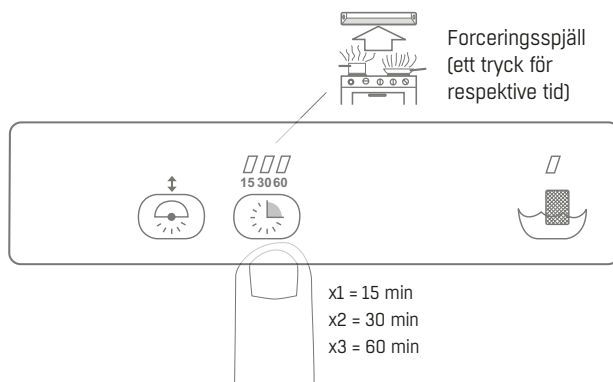
FORCERING



BORTA/HEMMA



Forcering via spiskåpa CPD.



Forcering via spiskåpa CPT.

KONTROLLPANEL CURO® BASIC - SYMBOL- OCH FUNKTIONSÖVERSIKT

SYMBOLER VID NORMAL DRIFT



Symbol	Beskrivning
	BORTA-läge
	HEMMA-läge
	FORCERINGS-läge i 120 minuter
	Avfrostningsläge. Aggregatet återgår till normal drift efter 15 minuter
	Växla driftslägen mellan; BORTA, HEMMA och FORCERING. Blockerad vid avfrostningsläge
* Min 10 sek	Tryck in*under minst 10 sekunder för att återställa larm, Se även sidorna 11 och 12.
	Kontinuerligt blinkande larmsymbol indikerar filterlarm, se sidan 11. Blinkningar i intervall om tre indikerar rotorlarm, se sidan 12. Fast sken indikerar temperaturlarm, se sidan 12.
Inga symboler lyser, aggregatet har stannat.	Se Övriga larm på sidan 12.

Figur 5. Symbolbeskrivning Curo Basic.

KONTROLLPANEL CURO® TOUCH

ALLMÄNT

Kontrollpanelen är försedd med en touchdisplay. För att navigera i menyerna använd fingret eller baksidan av en penna.

När strömmen slås på laddas alla menyer in, detta tar ca 20-30 sekunder. Därefter visas startsidan.

RENGÖRA DISPLAYEN

Gör aggregatet strömlöst genom att koppla från strömsladden. Torka försiktigt displayen med en mjuk, torr duk utan slipeffekt. Om märken kvarstår, fuktar du duken lätt med ett rengöringsmedel som är speciellt framtaget för LCD- eller mobilskärmar och sveper sedan försiktigt duken i riktning från överkant till nederkant.

Använd aldrig andra rengöringsmedel, dessa kan innehålla ammoniak eller andra tillsatser som kan skada displayen.

VIKTIGT:

- Spreja aldrig eller häll någon form av vätska direkt på displayen.
- Rengör kontrollpanelen endast då systemet är strömlöst.

GENERELLA KNAPPAR OCH SYMBOLER

Nedanstående knappar och symboler är generella och finns på många menysidor.



Hemknapp, för att återgå till startsidan.



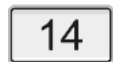
Tillbakaknapp, för att ångra och återgå till föregående sida.



Bekräftaknapp, för att bekräfta och gå vidare.



Ändra ett värde.



Alternativ 1: tryck på pilarna för att öka eller minska värdet.

Alternativ 2: tryck direkt på värdet och mata in önskade siffror (se nedan).



Använd sifferknapparna för att mata in ett värde.

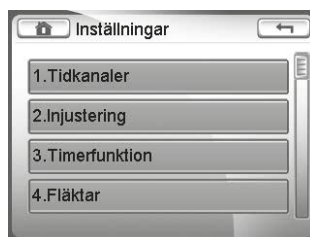
Bekräfta med ✓ eller ångra med X.

850

Läsvärde (utan ruta), går ej att ändra.

1000

Läs och skrivvärde (med ruta), går att ändra.







Vissa undermenyer har flera sidor. Klicka på rullistens övre respektive nedre del för att bläddra mellan sidorna.

OBS! Markören går ej att dra i höjdlid.

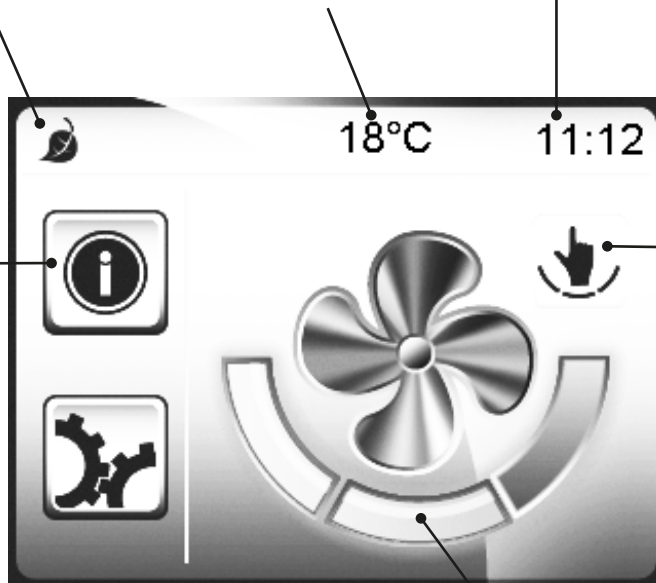
KONTROLLPANEL CURO® TOUCH - STARTSIDAN

STATUSRAD




-  Återvinning aktiv
-  Eftervärmare aktiv
-  Förvärmare aktiv
-  Avfrostning pågår

AKTUELLT BÖRVÄRDE
TILLUFTSTEMPERATUR

KLOCKA



LARM

-  Inget larm
-  B-larm
-  A-larm

Driftsstatus

-  Manuellt läge
-  Braskaminsläge
-  CO₂-styrning
-  Forcering via spiskåpa

DRIFTSLÄGEN



Bortaläge



Hemmaläge



Forceringsläge

Användaren kan välja mellan följande driftslägen:

- "BORTA" används vid lägre ventilationsbehov, exempelvis semester
- "HEMMA" används för normalt ventilationsflöde
- "FORCERING" används vid högre ventilationsbehov (återgång sker automatiskt efter 120 minuter)

KONTROLLPANEL CURO® TOUCH - HANDHAVANDE

GENVÄG TILL INSTÄLLNING AV TEMPERATURBÖRVÄRDE

Se även sidan 9 angående temperaturer.

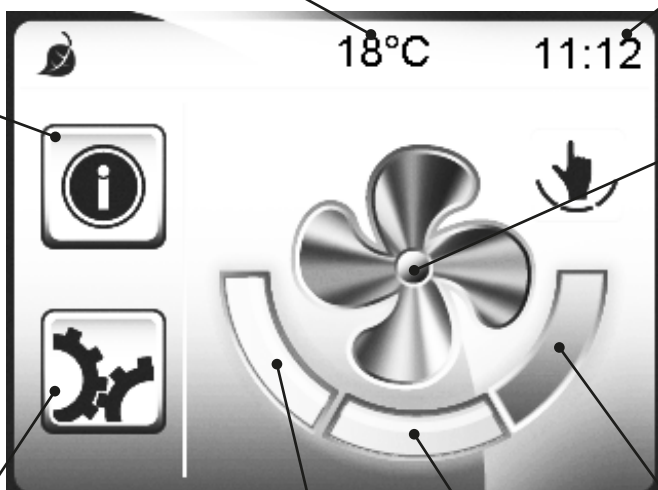


GENVÄG TILL INSTÄLLNING AV DATUM OCH TID



LARM

Se sidan 9.



VÄLJ DRIFTSTATUS

Se sidan 9.



MENY

Se sidan 9.



BORTALÄGE



HEMMALÄGE



FORCERINGSLÄGE

Tryck på respektive fält för att välja driftsläge.

Driftsläge går ej att ändra under avfrostning eller vid forcering av eventuell spiskåpa.

KONTROLLPANEL CURO® TOUCH - HANDHAVANDE

VÄLJA DRIFTSSTATUS

Symbol på startsidan visar driftsstatus. Tryck i fläktsymbolens centrum för att ändra statusen.



Normalläge (manuellt)



Braskaminsläge, underlättar att tända i braskamin/öppen spis. Ger ett tillfälligt övertryck i huset.

LARM

Symbol på startsidan visar larmstatus.



Inget larm



B-larm



A-larm

Tryck på symbolen för att komma in i larmhanteringen.



Exempel 1. Inget larm



Exempel 2. Aktiva larm

ÅTERSTÄLLA LARM

För att återställa larm, tryck på Återställ efter respektive larm eller på Återställ alla (överst till höger).

Om larmet kvarstår återkommer det på displayen och orsaken måste åtgärdas innan återställning.

En inbyggd timer är i normalfallet inställd för att påminna (larma) om filterbyte var 6:e månad. Vid kortare bytesintervall (då larm inte hunnit uppkomma) återställs filterlarmet under menyn Inställningar, se sidan 22, bild 3.

LARMHISTORIK



MENY



TEMPERATURER

Här ställer du in önskad tilluftstemperatur (börvärde). Notera att detta värde inte ska förväxlas med önskad inomhustemperatur, detta sköter husets värmesystem om. Rekommenderat börvärde 16 - 19° C, fabriksinställning är 18° C. Temperaturer, ut signaler mm är endast för avläsning.



FLÄKTSTATUS

Hastigheten för till- och frånluftsfläkten kan avläsas från 30 - 100% eller som 0 (avstängda).



LUFTKVALITET

Luftkvalitet (endast vid tillval fukt- alternativt CO₂-styrning). Luftfuktigheten i till- respektive frånluften kan avläsas från 0 -100% RH. Börvärdet och aktuell CO₂-halt (upp till 2000 ppm) kan avläsas.



SYSTEMÖVERSIKT

Version manöverpanel	IP Oktett 1
Bootloader manöverpanel	IP Oktett 2
Version styrkort	IP Oktett 3
Bootloader styrkort	IP Oktett 4
Aggregattyp	



TIDKANALER

(Ej aktuellt vid bostadsventilation).



INSTÄLLNINGAR

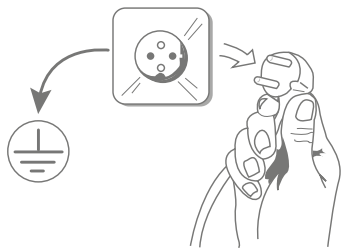
Se sidorna 22 - 23.

SKÖTSEL OCH RENGÖRING AV VÄRMEVÄXLARE OCH FLÄKTAR

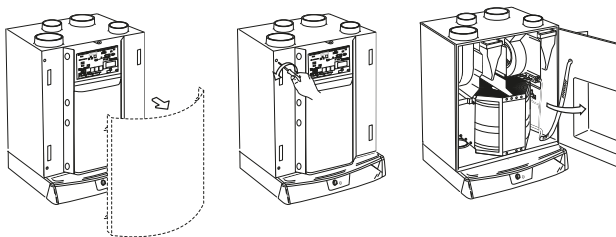
ALLMÄNT

Fläktar, filter och värmeväxlare är mycket viktiga för aggregatets funktion och ekonomi. Det är därför viktigt att dessa hålls rena och i gott skick.

Vi rekommenderar en allmän översyn var 6:e månad. Av säkerhetsskäl skall allmän försiktighet vidtas vid skötsel av aggregatet. Var noggrann med att aldrig klämma några kablar. Vid behov använd skyddshandskar.



Före rengöring av värmeväxlare och fläktar etc skall aggregatet alltid göras spänningslöst.

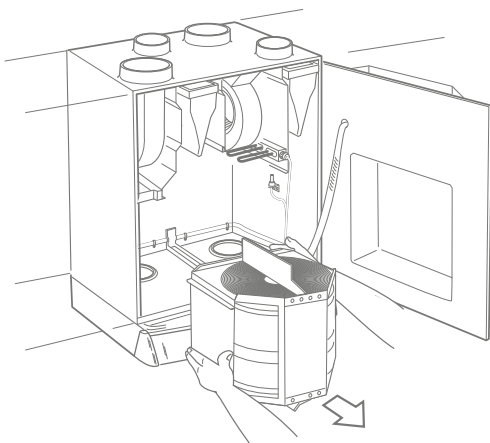


Aggregatets ev. frontlucka demonteras, skruvarna på dörren skruvas ur och dörren öppnas. Bilden visar ett högeraggregat (RDKS-1).

RENGÖRING AV VÄRMEVÄXLAREN

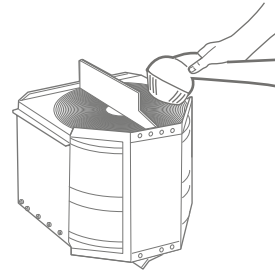
Kontrollera att rotorns yta ej är belagd med damm. Rengör genom dammsugning eller genomblåsning av tryckluft. Om dammsugning är otillräcklig handspraya med fettlöslig vätska och blås rent med tryckluft. Genomblåsningen ska ske från ren sida mot dammbelagd sida.

Obs! Vatten, aceton eller liknande lösningsmedel får ej användas.



Värmeväxlarpaketet tas ut ur aggregatet. Elanslutning till rotormotorn lossas.

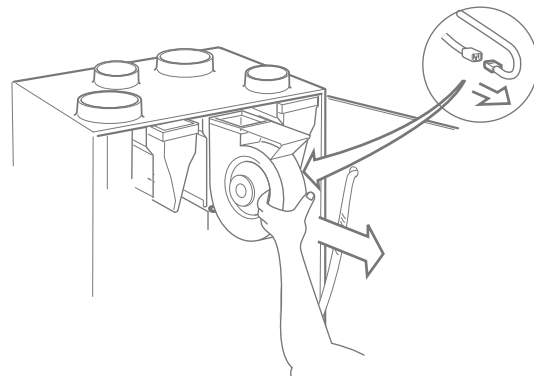
På grund av slitage kan drivrem och tätninglistor behöva bytas. Kontrollera att dessa är oskadda och byt vid behov. För beteckningar, se reservdelslistan på sidan 33.



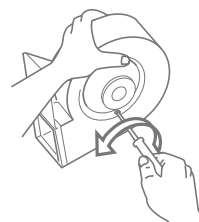
Värmeväxlaren dammsugs eller renblåses.

RENGÖRING AV FLÄKTAR

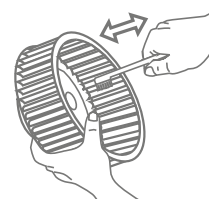
Observera att fläktarna inte får rengöras med vatten eller andra vätskor utan endast genom att dammsugas eller borstas.



Fläkten tas ut ur aggregatet. Elanslutning kopplas ur.



Fläkthjulets lossas från flätkåpan genom att skruva loss skruvarna på flätkåpan sida.



Fläkthjulets kåpa och fläktvingar rengöres med en borste eller dammsugare.

OBS! Skada inte några ev. balansvikter i fläkthjulet och se även till att inga kablar fastnar under återmonteringen.

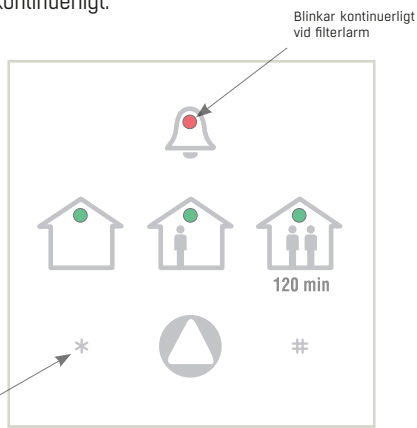
FILTERLARM OCH FILTERBYTE

Filtren för till- och frånluft skall normalt bytas varje halvår. I smutsiga områden kan tätare filterbyten behövas.

En inbyggd timer är i normalfallet inställd för att påminna om filterbyte var 6:e månad.

FILTERLARM CURO BASIC

Vid behov av filterbyte **blinker** larmlampan på kontrollpanelen Curo Basic kontinuerligt.



Efter filterbyte återställs filterlarmet genom att under minst 10 sekunder hålla *-knappen på kontrollpanelen nedtryckt.

FILTERLARM CURO TOUCH

Tryck på Informations/larmknappen vid larmindikering,



Larmorsak visas under aktiva larm.

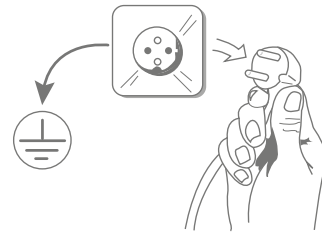


Efter filterbyte kvitteras larmet.

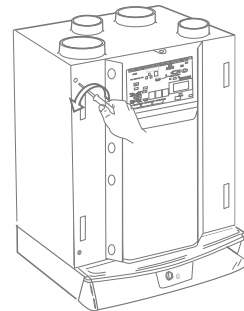
FILTERBYTE SKER ENLIGT FÖLJANDE PUNKTER:

Vid byte av smutsiga filter rekommenderas användning av andningsskydd med lägst klass FFP2

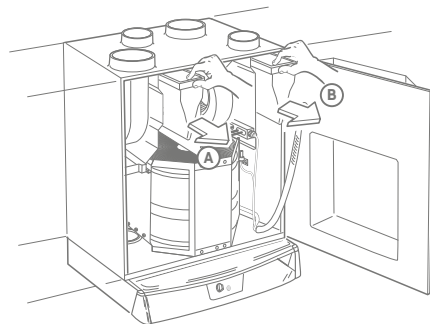
1. Gör aggregatet spänningslöst genom att dra ur stickkontakten.



2. Öppna aggregatets dörr genom att lossa de två skruvarna på framsidan, se nedan.



3. Dra ur filtren för till- och frånluft. Förbrukade filter ska tas om hand i enlighet med de lokala bestämmelser som finns för avfall.



Bilden visar påsfilter. Även planfilter kan förekomma.

4. Montera nya filter.
5. Stäng aggregatets dörr.
6. Sätt i stickproppen.
7. Efter filterbyte återställs filterlarmet.

Om filter byts innan larm uppkommit kan filterbytestimern inte nollställas via kontrollpanel Curo Basic (tillbehör). Finns inte Curo Touch (tillbehör) tillgänglig i samband med filterbytet får timern återställas då larm uppkommer, det vill säga då den inställda tiden uppnåtts. **För nollställning, se sidan 22.**

ÖVERHETTINGSSKYDD, ROTORLARM, TEMPERATURLARM, ÖVRIGA LARM

ÖVERHETTINGSSKYDD

Fläktmotorerna är försedda med överhettningsskydd, vilka återställs manuellt genom att kortvarigt bryta strömmen.

Elvärmarna har dubbla överhettningsskydd, ett automatisk och ett manuellt. Det automatiska överhettningsskyddet bryter före det manuella, varför detta normalt inte behöver återställas.

Har det manuella överhettningsskyddet för elvärmaren löst ut under drift skall först strömmen brytas till aggregatet och därefter återställs skyddet genom att trycka på återställningsknappen.

För att komma åt knappen måste elvärmaren demonteras. Löser det manuella överhettningsskyddet ut på nytt tillkallas behörig servicepersonal.

ROTORLARM

Om rotormotorn stannar och Tachosignalen försvinner görs automatiskt fem försök att återstarta rotorn (Start/stopp). Hjälper inte detta stannar aggregatet och rotorlarm indikeras.

TEMPERATURLARM

Larmar och stoppar vid tilluftstemperatur lägre än +5 °C. Larmet är blockerat vid avfrostning eller forcering via spiskåpa. En fördröjning på 10 minuter säkerställer att tilluftstemperaturen hinner stiga efter eventuellt stopp.

ÖVRIGA LARM

Aggregatet har ett antal larm som inte stöds av den enklare kontrollpanelen Curo Basic (tillbehör).

Om något av dessa larm inträffar stannar aggregatet och samtliga Curo Basics dioder släcks. Detta sker naturligtvis också vid ett eventuellt strömavbrott. En lysdiod på styrkortet indikerar att strömmen inte är bruten.

För att återställa dessa larm måste aggregatet startas om genom att stickproppen dras ur och sätts i.

Används kontrollpanel Curo Touch (tillbehör) kommer larmen upp i klartext.

Återkommer larmet tillkallas servicepersonal.

GIVARFEL

Vid eventuellt fel på någon av temperaturgivarna stannar aggregatet. Se vidstående text under Övriga larm för återställning.

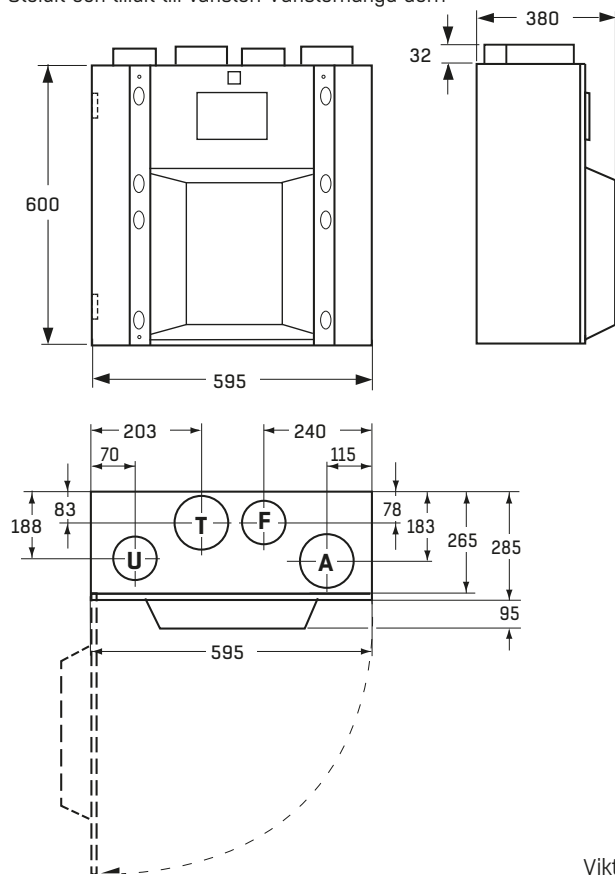
EXTERNT LARM

Ett externt larm kan kopplas till aggregatet. Om detta larm löser ut stannar aggregatet. Se vidstående text under Övriga larm för återställning.

MONTERING - DIMENSIONER, MONTERINGSMÅTT

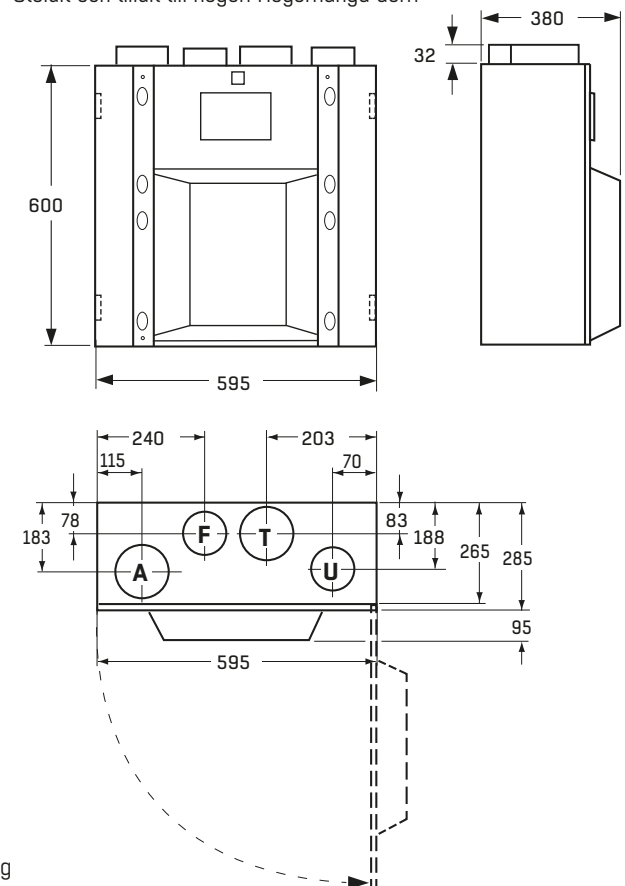
RDKS-2 VÄNSTER

Uteluft och tilluft till vänster. Vänsterhängd dörr.



RDKS-1 HÖGER

Uteluft och tilluft till höger. Högerhängd dörr.



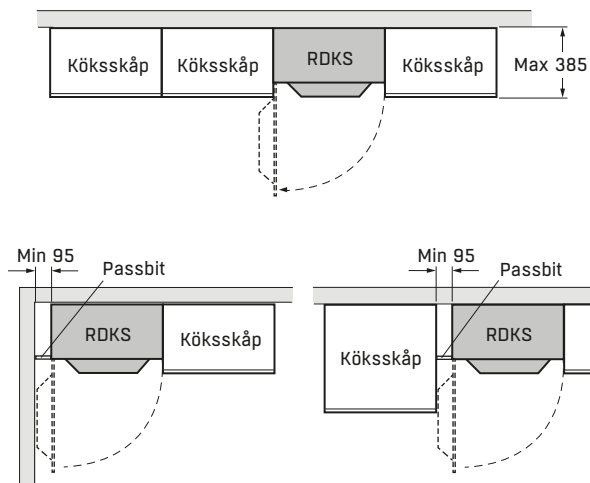
Vikt: 40 kg

Anslutning (hona)	T	F	U	A
Diameter	125	100	100	125
	Tilluft	Frånluft ¹⁾	Uteluft ¹⁾	Avluft

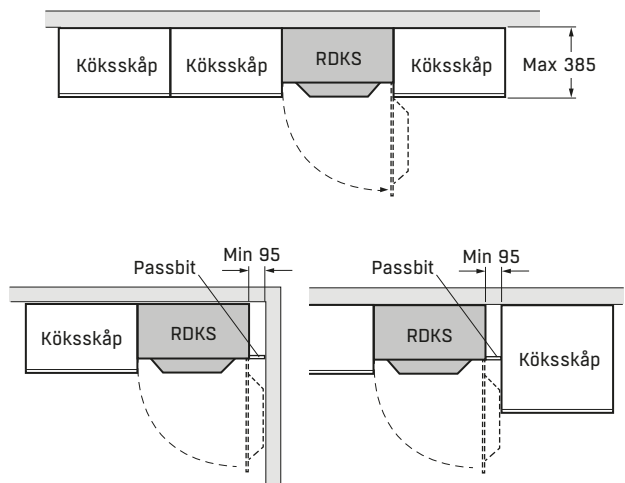
¹⁾ Dimensioneras upp till $\varnothing 125$ så snart utrymmet tillåter.

MONTERINGSMÅTT

RDKS-2 Vänster

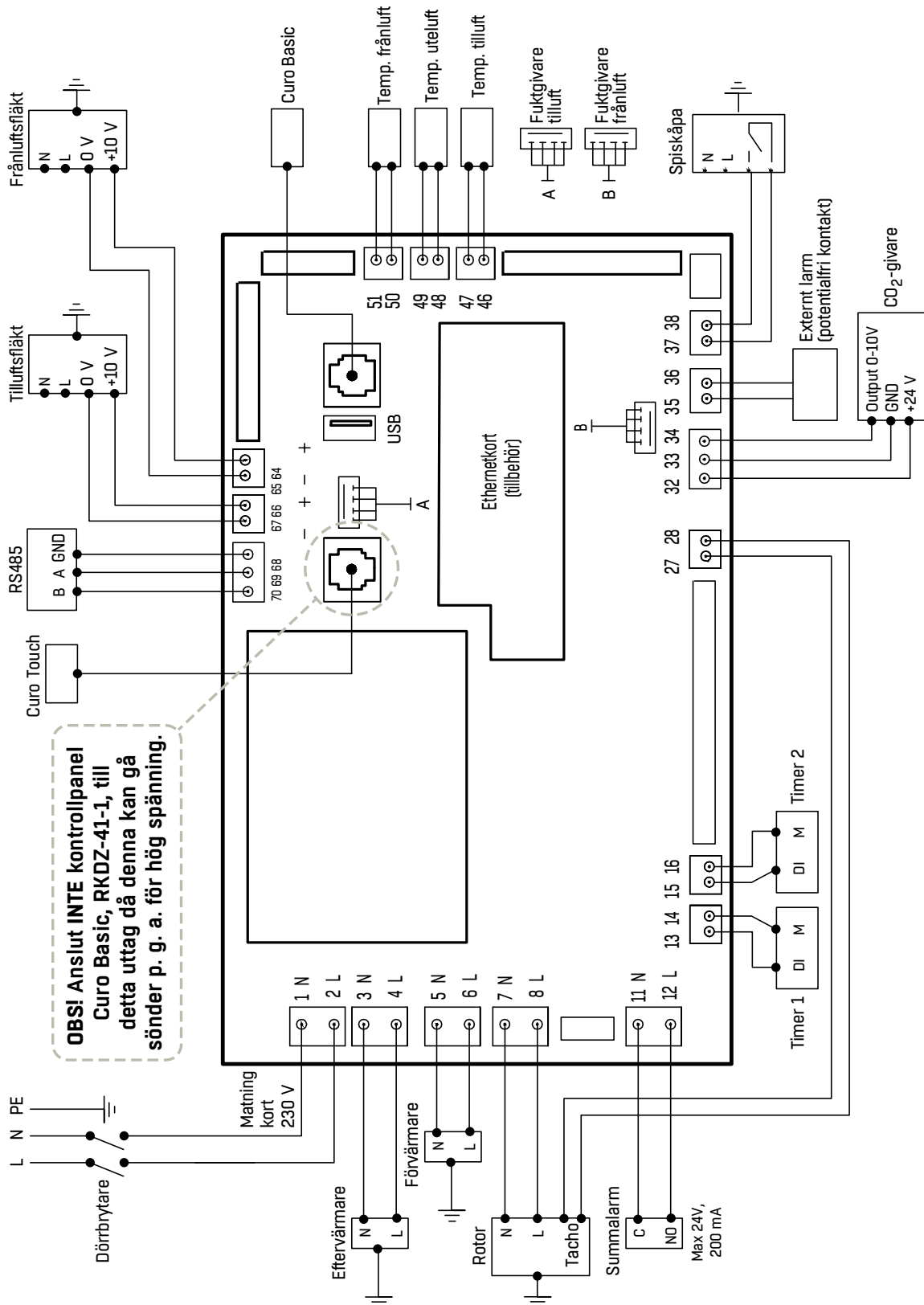


RDKS-1 Höger



EL- OCH INKOPPLINGSSCHEMA

EL- OCH INKOPPLINGSSCHEMA, STYRKORT



KANALANSLUTNING, ISOLERING AV KANALER

Observera! Vid installation måste anvisningarna gällande aggregatinstallation och kanalisering följas utan avvikelser. Risk finns annars för kondensbildning och fukt med stora skador som följd.

KANALANSLUTNING

Aggregatets avluft får endast anslutas till därför avsedd ventilationskanal. Anslutning till rök- eller avgaskanal får ej ske. Vid frånluftsventilation i lokal där rök- eller avgaskanal används (t.ex. öppen spis eller braskamin), måste tillfredsställande tilluftsflöde anordnas. Imkanal skall utföras i enlighet med gällande föreskrifter.

Vi rekommenderar ett separat frånluftsdon i köket samt ett tätt forceringsspjäll för att tillgodose värmeåtervinning av luften i köket.

ISOLERING AV KANALER

För att installationen av aggregatet ska fungera väl är det mycket viktigt att installationen av ventilationskanalerna i anläggningen samt genomföringar i isolerade och fuktspärrade ytterväggar, yttertak och bjälklag blir fackmannamässigt utförda. Annars finns det risk för kondensbildning med fuktskador som följd.

Vid utbyte av äldre aggregat måste man samtidigt säkerställa kvaliteten på bristfälliga kanaler och kanalisering.

Tilluftskanaler (T) och frånluftskanaler (F), det vill säga kanaler med varm luft, som är förlagda i ouppvärmt utrymme måste isoleras. Isoleringen skall placeras utvändigt och ha vindtätt ytskikt.

Uteluftskanaler (U) och avluftskanaler (A), det vill säga kanaler med kall luft, som är förlagda innanför husets fuktspärr måste vara isolerade och ha diffusionstätt (fukttätt) ytskikt. Med den höga värmeåtervinningsgraden på aggregatet blir även avluften mycket kall och måste värmeisoleras. Kanaler som går jämsides skall dessutom ha gemensam fuktspärr.

För beteckningar på de olika kanalerna se figur 15 på föregående sida.

Väggen som aggregatet hängs upp på bör vara väl isolerad.

KANALER I VARMA UTRYMMEN (INOMHUS)

Temperaturen på luften i kanalen är över +10°C



Ingen isolering

Temperaturen på luften i kanalen är under +10°C



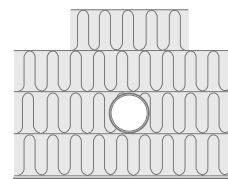
Brandisolerad nätmatta 30 mm med fukttätt ytskikt

Uteluftskanal (U)
Avluftskanal (A)
Tilluftskanal (T)
Frånluftskanal (F)

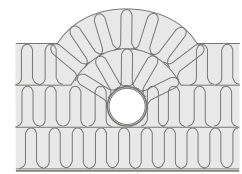
KANALER I KALLA UTRYMMEN

Tilluftskanal (T)
Frånluftskanal (F)

Uteluftskanal (U)
Avluftskanal (A)

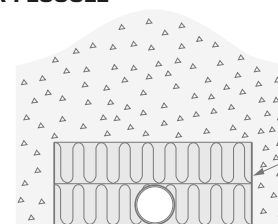


Fuktspärr



Fuktspärr

KANALER I LÖSUILL



Skivan ska bindas fast vid kanalen. Min tjocklek 10 cm.

Fuktspärr

Takstol

Fuktspärr

REKOMMENDATIONER AV ISOLERING OCH FUKTSPÄRR FÖR OLIKA TYPER AV KANALER

Slag av kanal	Godkänt material och förläggning	Kanal i varmt utrymme Isolering	Fuktspärr	Kanal i kallt utrymme Isolering	Fuktspärr
Avluft (imkanal)					
I kök	Plåt, inspekterbar	Armaflex AF3, 19 mm	Ja	-	-
I bjälklag och på vind	Plåt	Brandisolerad E15, nätmatta 30 mm	Ja	Brandisolerad E15, nätmatta 50 mm	Endast innanför husets fuktspärr
Avluft (ej imkanal)					
I bjälklag och på vind	Plåt	Mineralull 25 mm	Ja	-	-
Från torktumlare	Plåt	Mineralull 30 mm	Nej	Mineralull 30 mm Mineralull 100 mm	Ja Nej
Uteluft					
I kök	Plåt, inspekterbar	Armaflex AF3, 19 mm	Ja	-	-
I bjälklag och på vind	Plåt	Mineralull 60 mm	Ja	Innanför husets fuktspärr: Mineralull 60 mm	Endast innanför husets fuktspärr
Tilluft Frånluft	Plåt	Inga krav		Mineralull minst 80 mm eller likvärdigt.	Nej

Alla värden i denna tabell är rekommenderade värden gällande för mellansverige. Lokala avvikelser bör kontrolleras.

INSTALLATIONSALTERNATIV OCH DEFINITION AV KANALER

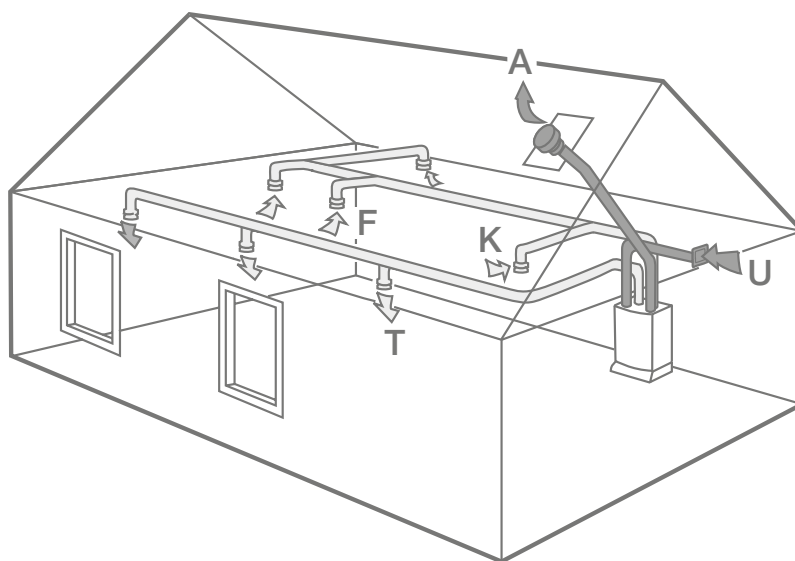
INLEDNING

I det fall där aggregatet inte monteras omgående efter leverans skall det förvaras skyddat under tak med emballaget kvar. Vi rekommenderar att det alltid är två personer som lyfter aggregatet. Skyddshandskar bör användas.

INSTALLATIONSALTERNATIV

Aggregatet skall placeras enligt ventilationsritningen. Finns ej en särskild ventilationsritning kan installationen ske enligt något av efterföljande installationsalternativ. Aggregatet är avsett för installation inomhus i varmt utrymme.

DEFINITION AV KANALER



Figur 15. Definitioner av kanaler.

- T = Tilluft
- F = Frånluft
- U = Uteluft
- A = Avluft
- K = Frånluftsdon i kök (ej ovanför spis).



**För att undvika personskada:
Aggregatet skall kanalanslutas och luckan
måste vara stängd innan det spänningssätts.**



**Aggregatet måste anslutas till ett skyddsjordat
eluttag.**

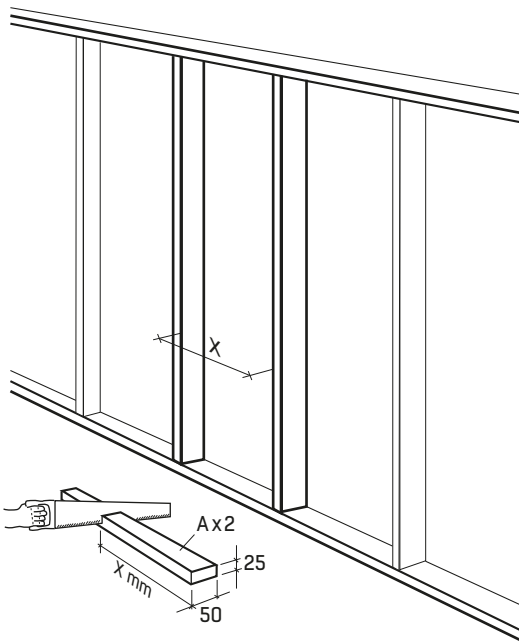
**Kanalerna U och F skall
dimensioneras upp till Ø125 mm
så snart efter aggregatet det är möjligt.**

MONTERING AGGREGAT MED TILLBEHÖR

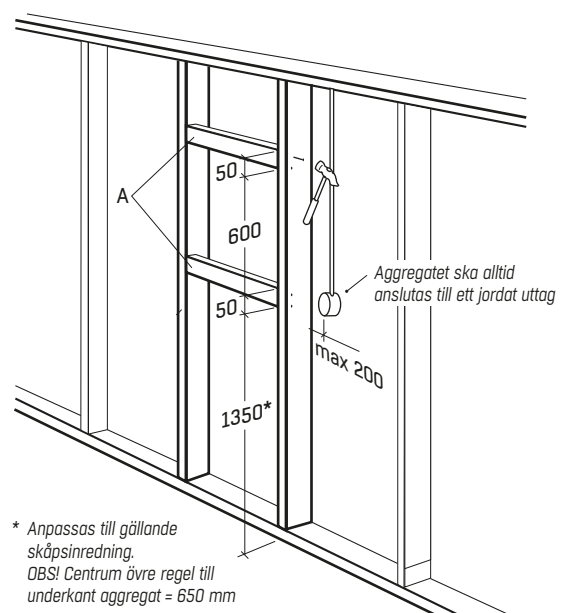
Om aggregatet inte monteras omgående efter leverans skall aggregatet förvaras skyddat under tak med emballaget kvar. Aggregatet är avsett för installation inomhus i varmt utrymme och

får inte tas i bruk utan att anslutas till kanaler. Vi rekommenderar att två personer utrustade med skyddshandskar lyfter aggregatet på plats.

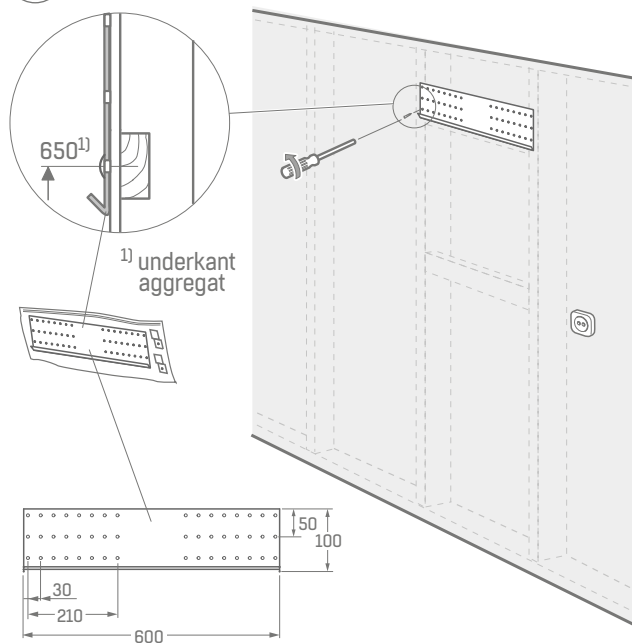
1



2

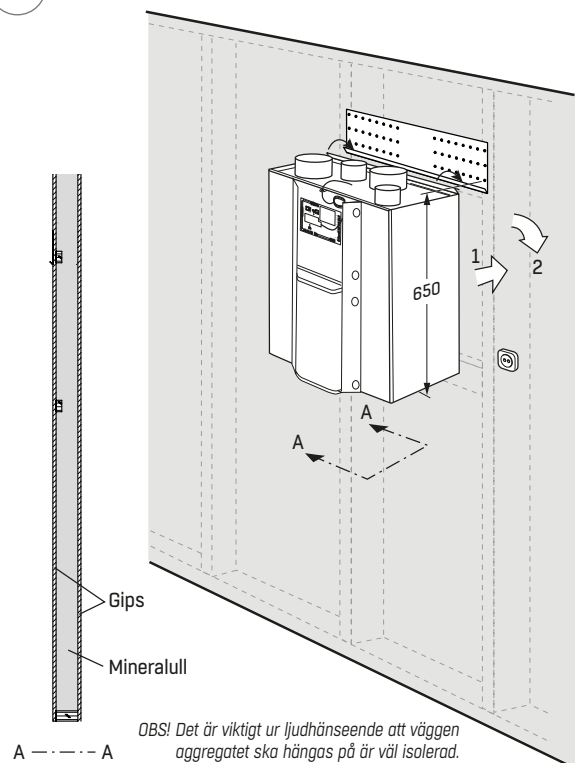


3



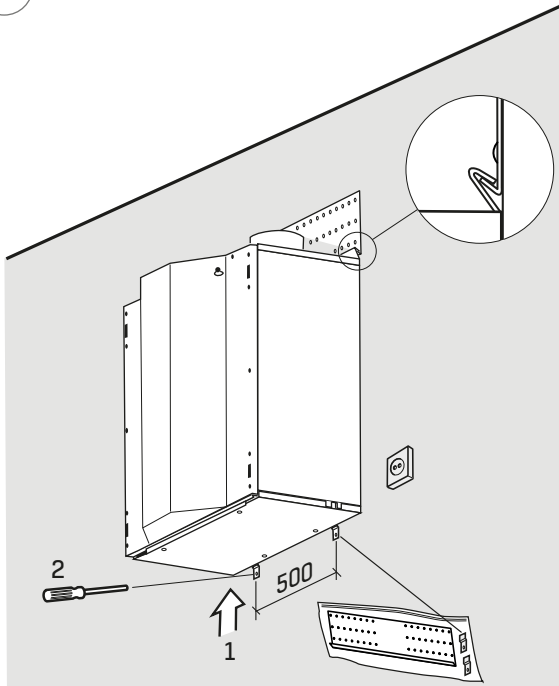
* Anpassas till gällande skåpsinredning

4

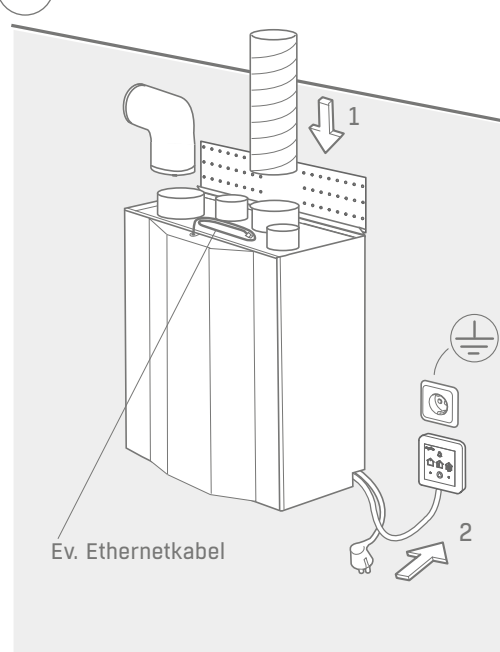


MONTERING AGGREGAT MED TILLBEHÖR, FORTS

5

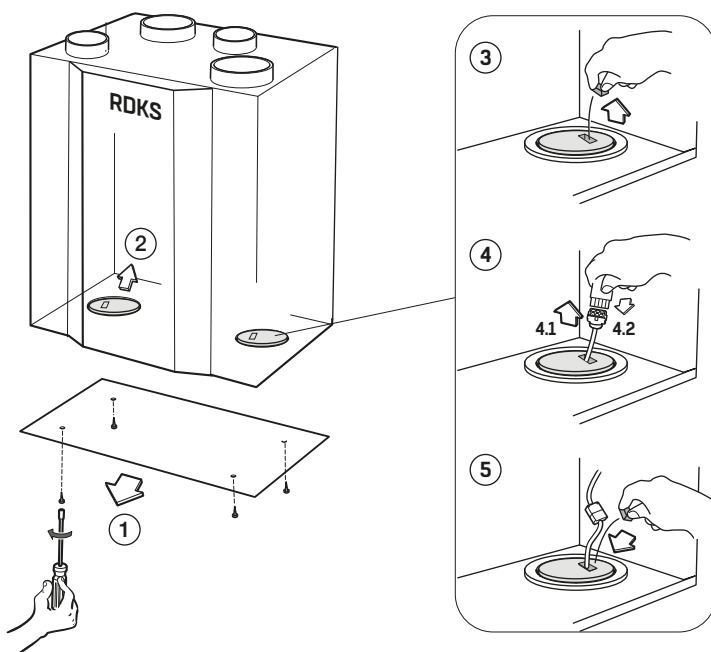


6



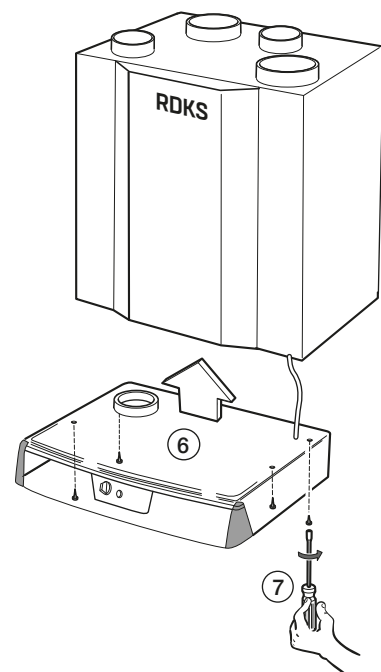
OBS! Se till att eventuell Ethernetkabel är tillräckligt lång, så att aggregatdörren kan öppnas utan problem.

7



Bilden visar ett aggregat i högerutförande.

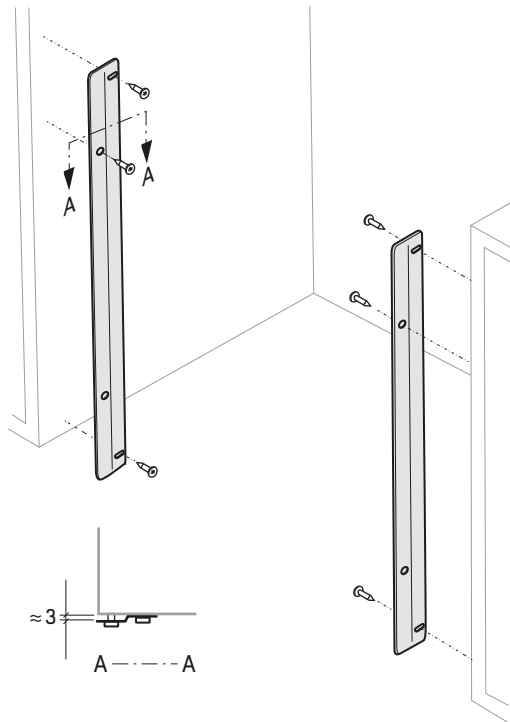
8



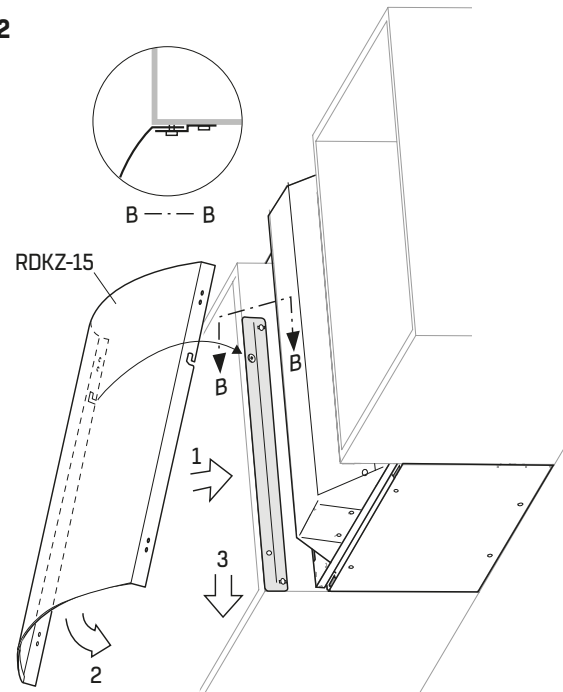
MONTERING AGGREGAT MED TILLBEHÖR, FORTS

9 MONTERING AV FRONTLUCKA RDKZ-15-b-c-ddd-e (TILLBEHÖR)

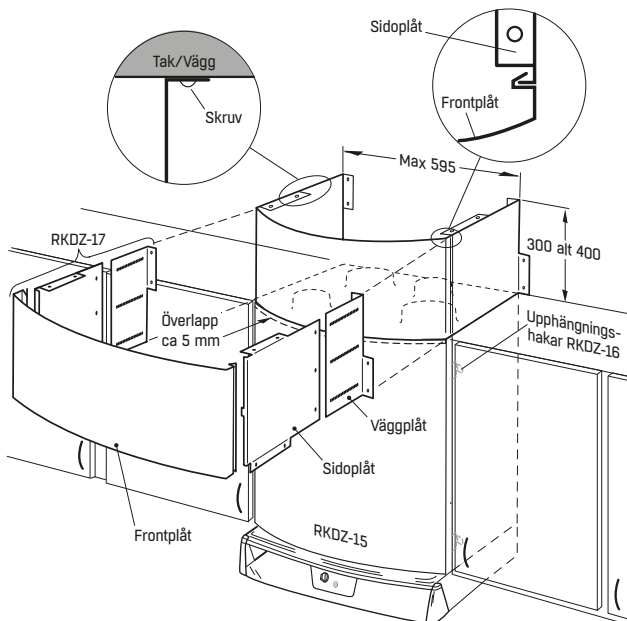
9.1



9.2

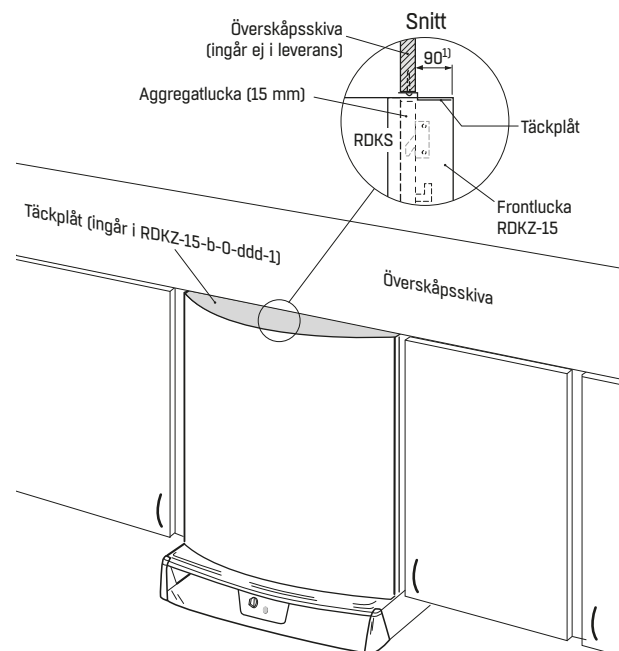


10 MONTERING AV FÖRLÄNGNINGSDEL MOT TAK RDKZ-17 MED FRONTLUCKA RDKZ-15 OCH UPPHÄNGNINGSHAKAR RDKZ-16 (TILLBEHÖR)



Till frontluckan finns en förlängningsdel (sats) med två höjder att beställa för att täcka ända upp mot taket, se figur ovan. Den kan justeras för olika skåpdjup och placeras innanför frontluckan, något omlott. Obs! Frontluckan måste monteras med upphängningshakar för att förlängningsdel ska kunna monteras.


11 MONTERING AV FRONTLUCKA RDKZ-15 MED ÖVERSKÅPSSKIVA OVANFÖR KÖKSSKÅP



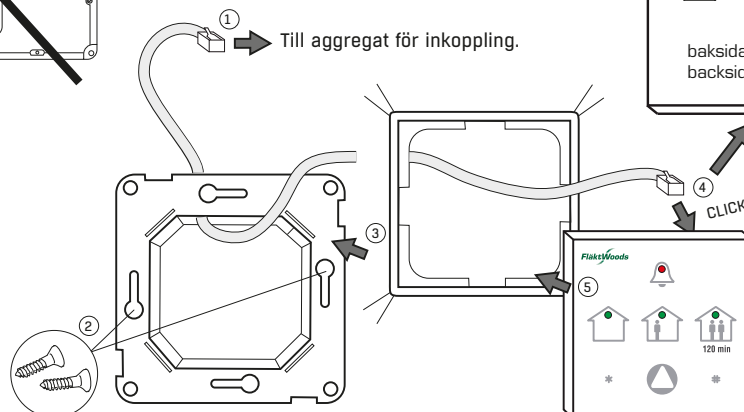
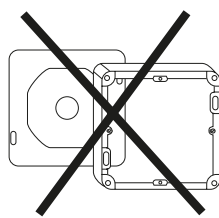
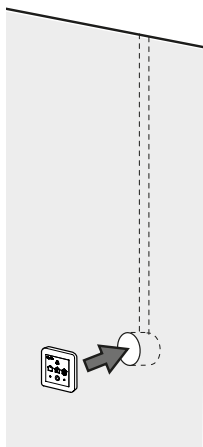
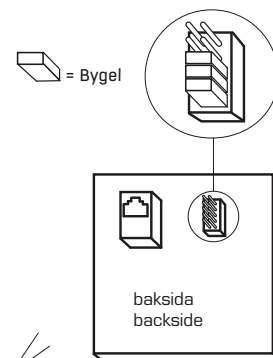
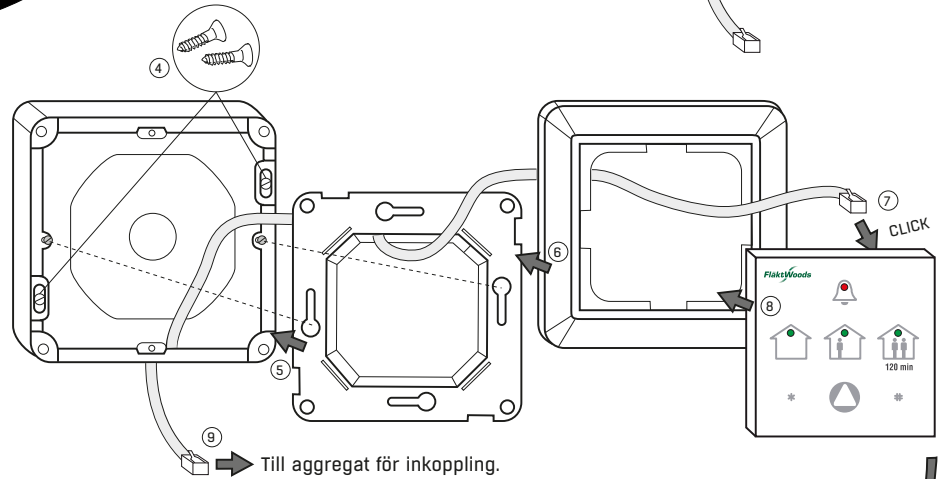
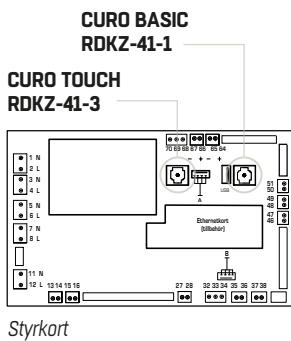
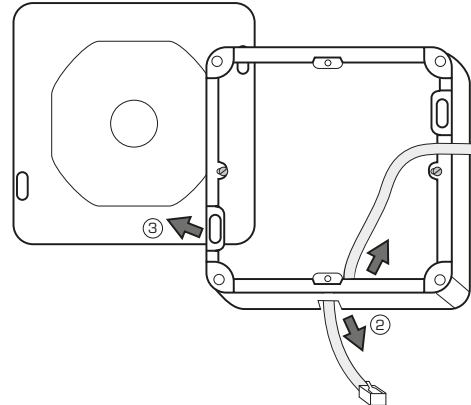
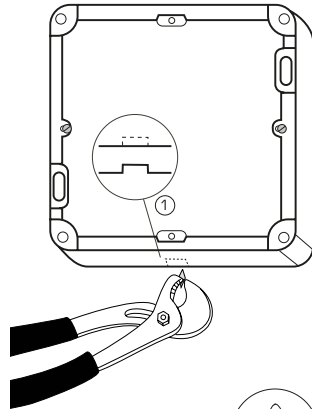
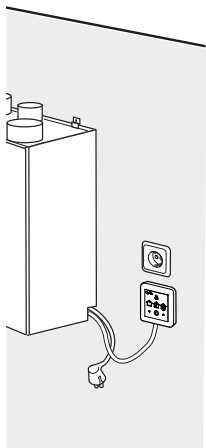
¹⁾ Måttet 90 gäller från aggregatluckans utsida till ytterkant bågen på täckplåten.

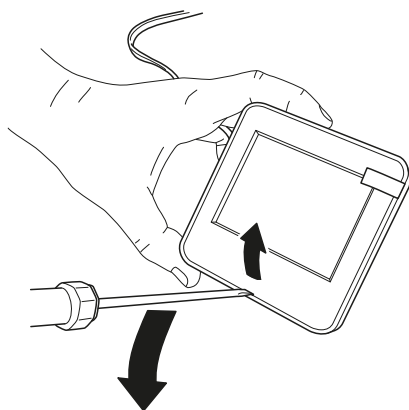
För demonteringsinstruktion se: www.flaktgroup.com

KONTROLLPANEL CURO[®] BASIC RDKZ-41-1 - MONTERING OCH ANSLUTNING

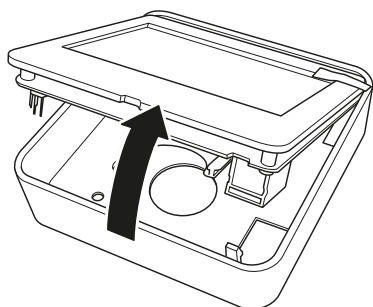
 Strömmen måste vara avslagen vid montering och demontering av kontrollpanel RDKZ-41-1

 Säkerställ att manöverkabeln är rätt ansluten på styrkortet innan strömmen slås på.

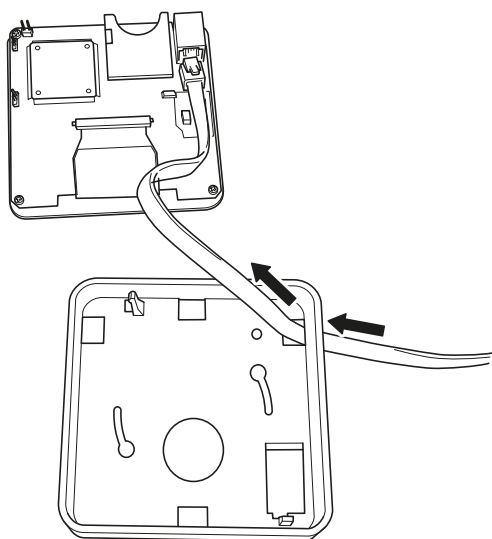


KONTROLLPANEL CURO® TOUCH RDKZ-41-3 - MONTERING OCH ANSLUTNING

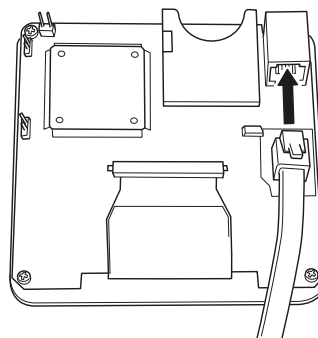
1. Öppna kontrollpanelen med hjälp av en skruvmejsel.



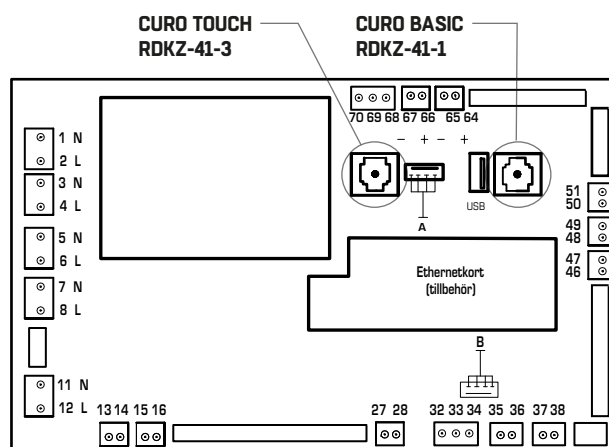
2. Lyft ur displayen ur kapslingen.



3. Träd anslutningskabeln genom ett passande hål och gör vid behov ett uttag för kabeln i höljets sida.
4. Montera kapslingen direkt på vägg eller med hjälp av skruvarna i en kopplingsdosa.



5. Anslut kabeln på baksidan av displayen enligt bilden ovan.
OBS! Ta ej på elektroniken.
Tryck tillbaka displayen i kapslingen.

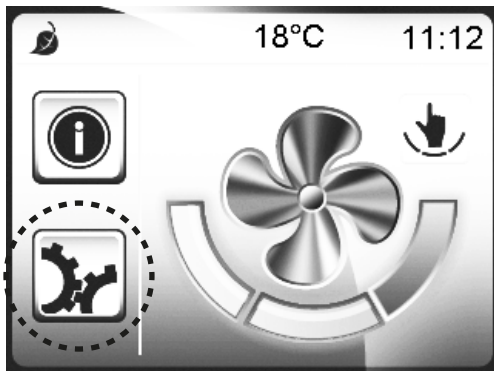


6. Kontrollera att manöverkabeln är rätt ansluten på styrkortet innan strömmen slås på..

INJUSTERING, IGÅNGKÖRNING (FÖR INSTALLATÖR & SERVICEPERSONAL)

INSTÄLLNINGAR

För att komma till menyn "Inställningar" gör enligt följande:



1. Tryck på kugghjulen.

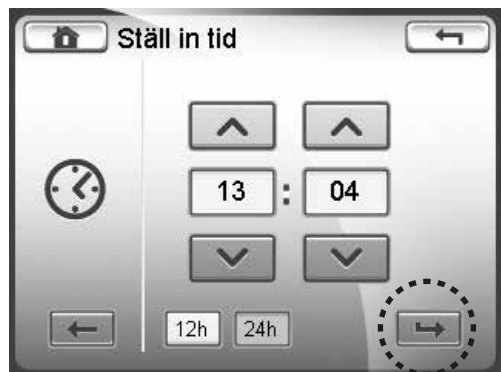
DATUM/TID



1. Ställ in datum och gå vidare med knappen "Bekräfta"



2. Tryck på skiftnyckeln.



2. Ställ in tid. "Bekräfta"

VÄLJ SPRÅK



3. I denna meny ställs datum, tid och språk in. Dessutom finns möjlighet att återställa filterlarm i för tid. Installatör och servicepersonal kan logga in och komma åt ytterligare parametrar.



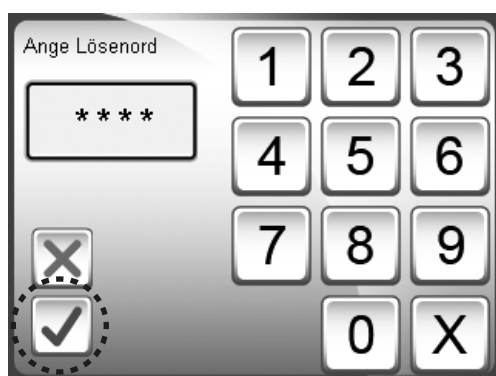
1. Tryck på önskad flagga. "Bekräfta"

LOGGA IN, INSTÄLLNINGAR

LOGGA IN

För att komma in i "Inställningar" för installatör och servicepersonal krävs inloggning.

Default (förinställt) lösenord är 0000. Detta kan ändras i efterhand.



1. Ange rätt lösenord. "Bekräfta". Använd till exempel baksidan av en penna för bättre precision.

INSTÄLLNINGAR FÖR INSTALLATÖR OCH SERVICEPERSONAL



För injustering av fläktar, se sidan 24.

För övriga inställningar, se parameterlista på sidan 28.

INJUSTERING

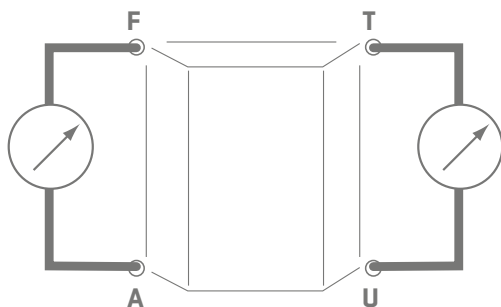
INLEDNING

Injustering av luftflöde och temperatur skall endast utföras av installatör eller servicepersonal. Vid injustering används kontrollpanel Curo Touch (tillbehör).

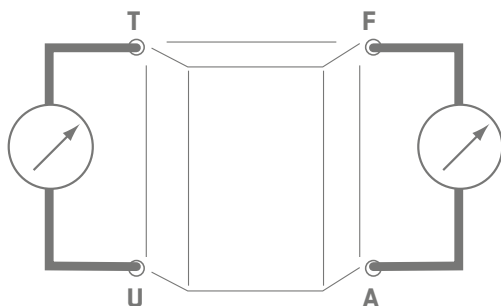
Felaktigt injusterade luftflöden kan ge upphov till en ökad energikonsumtion samt skador på byggnaden.

LUFTFLÖDESINJUSTERING

Fläkthastigheterna injusteras oberoende av varandra.



Bilden ovan visar RDKS-1.



Bilden ovan visar RDKS-2

T = Tilluft **F = Frånluft**
U = uteluft **A = Avluft**

LUFTFLÖDESBERÄKNING

Aggregatet är försett med 4 stycken mätuttag enligt figur 16 ovan. Genom att mäta tryckskillnaden, Δp_m i Pa över rotorn får man fram de totala tillufts- respektive frånluftsluftsflödena. Luftflödet q i l/s bestäms av följande formel:

$$q = 0.73 \times \Delta p_m$$

där Δp_m = uppmätt tryck i punkten T – uppmätt tryck i punkten U alternativt;

där Δp_m = uppmätt tryck i punkten F – uppmätt tryck i punkten A.

PROJEKTERINGSRÅD

I en roterande värmeväxlare kan man inte fullständigt eliminera läckage mellan tilluft och frånluft. Överläckningen vid tätningarna minimeras genom att tryckdifferensen mellan tillufts- och frånluftskanalerna är så liten som möjligt.

Kontrollera även tryckbalansen mellan tilluft och frånluft. Lägre tryck på tilluftssidan kan ge fukt- och luktöverföring. Detta är extra viktigt vid forcering.

Trycket vid punkten T ska vara högre än vid punkten F.

Trycket vid punkten U ska vara högre än vid punkten A.

OBS! Flödesavvikelser på upp till 25% kan förekomma med denna mätmetod på aggregat med roterande värmeväxlare. Används endast som flödesindikation. Kontrollmätning i till- och frånluftsdon skall alltid utföras.

KONTROLLPANEL HANDHAVANDE, IGÅNGKÖRNING

INJUSTERING

Det finns två sätt att komma in i injusteringsmenyn.

1. Det första är genom att trycka på frågetecknet på startmenyn.
Frågetecknet visas ej om menyn tidigare har öppnats.



2. Det andra är via Meny/Inställningar/Logga in och välj "2 Injustering".

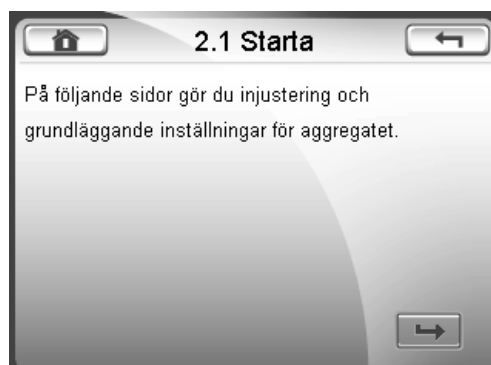


Genom att trycka på "2.1 Starta" ges steg för steg en vägledning genom de inställningar som behöver göras vid injusteringen. För att ändra ett enskilt värde finns möjlighet att direkt gå in i aktuell meny.



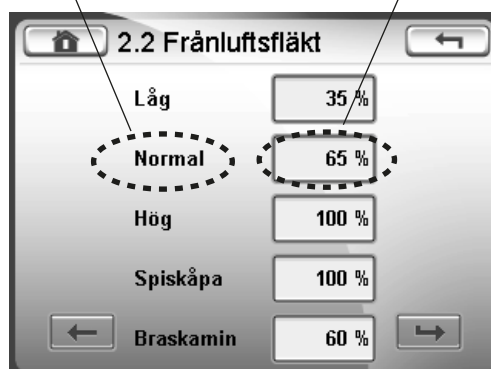
Aggregatet kan beställas med två olika konfigureringar:
Standard – fläkthastighet anges i % av maxvarvtalet
CO₂-styrning – önskat CO₂-värde ställs in

STANDARD



Alternativ 1

Alternativ 2



Hastigheterna för respektive driftsläge kan ändras på två sätt:

Alternativ 1 - Tryck på benämningen

Alternativ 2 - Tryck på värdet

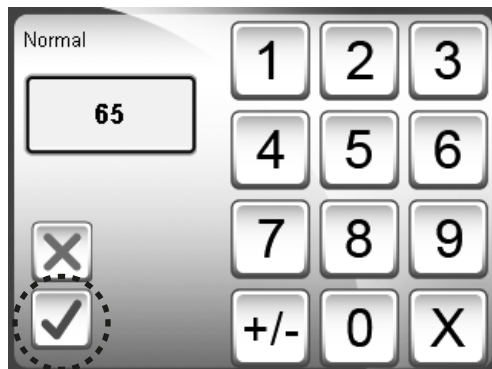
KONTROLLPANEL HANDHAVANDE, IGÅNGKÖRNING



Alternativ 1 - Använd ±-knapparna.



Gör motsvarande inställning på tilluftsfläkten.



Alternativ 2 - Mata in önskat värde, bekräfta med ✓.



Här ställer du in önskad tilluftstemperatur (börvärde). Notera att detta värde inte ska förväxlas med önskad inomhustemperatur. Detta sköter husets värmesystem om. Rekommenderat börvärde är 16 - 19° C, fabriksinställning är 18° C.



Efter avslutad inmatning, tryck på knappen "Bekräfta" och gå vidare till nästa steg.



KONTROLLPANEL HANDHAVANDE, IGÅNGKÖRNING



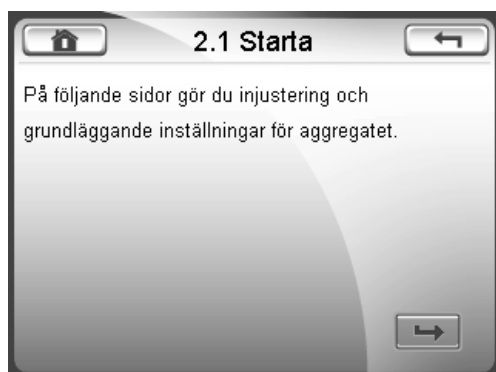
CO₂-styrning är endast aktivt i normalfart. Vid låg- och högfart anges fläktvarvtalet i % av maxvarv.



För att avsluta injusteringen tryck på den gröna bocken.



CO₂-STYRNING



1. Ställ in önskat CO₂-börvärde.
2. Välj lägsta gräns.
Detta anger om den nedre gränsen ska vara låg- eller normalfart. Hastigheten kan inte understiga detta värde.
3. Ställ in förhållandet mellan från- och tilluft. Frånluftsfläkten är master och tilluftsfläkten är slav.

PARAMETERLISTA

Notera att felaktiga parameterinställningar i vissa fall kan leda till exempelvis fuktproblem och driftsstörningar. Inställningar skall därför alltid utföras av personer med erforderlig kunskap.



TEMPERATURER

Parameter	Typ av värde ¹⁾	Område	Enhet	Standardvärde	Kommentar
Tilluftstemperatur	L	-40-100	°C	-	
Uteluftstemperatur	L	-40-100	°C	-	
Frånluftstemperatur	L	-40-100	°C	-	
Börvärde	L/S	15-35	°C	18	Önskad tilluftstemperatur
Sommar-/vinterläge	L	Sommar/Vinter	-	-	
Utsignal Eftervärmare	L	0-100	%	-	Tillval
Utsignal Förvärmare	L	0-100	%	-	Tillval
Utsignal Rotor	L	0-100	%	-	
Utsignal Kyla	L	0-100	%	-	Ej aktuellt vid bostadsventilation
Reglertyp / Aktuellt börvärde	L	15-35	°C	-	



FLÄKTAR

Parameter	Typ av värde ¹⁾	Område	Enhet	Standardvärde	Kommentar
Tilluftsfäkt hastighet	L	0 eller 30-100	%	-	
Frånluftsfäkt hastighet	L	0 eller 30-100	%	-	



LUFTKVALITET

Parameter	Typ av värde ¹⁾	Område	Enhet	Standardvärde	Kommentar
Luftfuktighet Tilluft	L	0-100	%rH	-	
Luftfuktighet Frånluft	L	0-100	%rH	-	
Fukt aktiv	L	Ja / Nej	-	-	Fuktstyrning i drift eller ej
CO ₂ -halt	L	0-2000	ppm	-	Aktuell CO ₂ -halt i frånluften
Börvärde CO ₂	L	0-2000	ppm	800	



SYSTEMÖVERSIKT

Parameter	Typ av värde ¹⁾	Område	Enhet	Standardvärde	Kommentar
Mjukvaruversion manöverpanel	L	-	-	-	
Bootloaderversion manöverpanel	L	-	-	-	
Mjukvaruversion styrkort	L	-	-	-	
Bootloaderversion styrkort	L	-	-	-	
Aggregattyp	L	-	-	Bostad	
IP Oktett 1	L	0-255	-	-	Aktuell IP-adress, tillbehör
IP Oktett 2	L	0-255	-	-	
IP Oktett 3	L	0-255	-	-	
IP Oktett 4	L	0-255	-	-	



TIDKANALER

Parameter	Typ av värde ¹⁾	Område	Enhet	Standardvärde	Kommentar
Tidkanaler	L	-	-	-	Aktiverade tidkanaler, endast för avläsning

¹⁾ L/S = Läs- och skrivvärde, L = Läsvärde

PARAMETERLISTA



INSTÄLLNINGAR

Parameter	Typ av värde ¹⁾	Område	Enhet	Standardvärde	Kommentar
Datum / Tid	L/S	-	-	-	
Välj språk	L/S	-	-	Svenska	
Återställ filterlarm	L/S	-	-	-	För återställning i förtid
Logga in	L/S	0000-9999	-	0000	För installatör och servicepersonal
Inställningar					För installatör och servicepersonal
1. Tidkanaler					Ej aktuellt vid bostadsventilation
2. Injustering					Se sid 24.
3. Timerfunktion					Se separat dokument.
4. Fläktar					
4.1 Fläktinställningar					
Autoåtergång forceringsläge	L/S	Ja / Nej	-	Ja	
Forceringstid	L/S	0-9999	min	120	
Startfördröjning	L/S	0-32767	s	10	Frånluftsfläkt och rotor startar direkt, tilluftsfläkt efter inställd fördröjning
Efterkylning	L/S	0-32767	s	0	Ej aktuellt vid bostadsventilation
Braskaminstid	L/S	0-360	min	30	Återgång från braskaminsläge efter inställd tid.
4.2 Tryck/Flöde	-	-	-	-	Ej aktuellt vid bostadsventilation
5. Värme/Kyla					
5.1 Förvärmare					Tillval
Förvärmare	L/S	Ja / Nej		Ja	
Börvärde förvärmare	L/S	-25-10	°C	-12	
Filtervärmning	L/S	Ja / Nej		Nej	Ej aktuellt vid bostadsventilation
5.2 Värme/Kyla	-	-	-	-	
Reglertyp	L/S	1-2		1	Ej aktuellt vid bostadsventilation
Kylsekvens	L/S	Ja / Nej		Nej	Ej aktuellt vid bostadsventilation
DX-kyla	L/S	Ja / Nej		Nej	Ej aktuellt vid bostadsventilation
Blockera värme på sommaren	L/S	Ja / Nej		Ja	
Eftervärmare	L/S	På / Av		På	
Relativt- eller absolutvärde	L/S	Rel / Abs	-	Rel	Används för börvärdet i tidkanalerna
5.4 Avfrostning					
Temperaturbörvärde avfrostning	L	-25-10	°C	-10	
5.5 Kylåtervinning					
Kylåtervinning	L/S	Ja / Nej	-	Ja	
Temperaturdifferens (uteluft-frånluft)	L/S	0-15	°C	2	
Börvärde fukt	L/S	0-100	%	50	
5.6 Sommar/Vinterläge					
Sommar-/Vinterläge	L	Sommar / Vinter	-	-	
Automatiskt / Manuellt läge	L/S	Auto / Manuellt	-	Auto	
Manuellt Vinter/Sommar	L/S	Sommar / Vinter	-	Vinter	
5.8 Nattsänkning					
Aktivera nattsänkning	L/S	Ja / Nej	-	Nej	
Starttid	L/S	00.00 - 23.59	-	22.00	
Stopptid	L/S	00.00 - 23.59	-	06.00	
Temperaturskillnad	L/S	0 - 20	°C	3	Börvärdessänkning mellan valda tider

¹⁾ L/S = Läs- och skrivvärde, L = Läsvärde

PARAMETERLISTA

Parameter	Typ av värde ¹⁾	Område	Enhet	Standardvärde	Kommentar
6. Luftkvalitet					
6.1 CO₂-styrning					
CO ₂	L/S	Ja/Nej	-	Nej	
Börvärde CO ₂	L/S	0-2000	ppm	800	
P-band	L/S	0-2000	ppm	800	
I-tid	L/S	0-9999	s	600	
ppm vid 0 V	L/S	0-9999	ppm	0	
ppm vid 10 V	L/S	0-9999	ppm	2000	
Lägsta gräns CO ₂	L/S	Låg/Normal	-	Normal	
6.2 Fuktstyrning					
Fuktstyrning	L/S	Ja / Nej	-	Ja	
Absolut fukt tilluft	L	0-100	g/kg	-	
Absolut fukt frånluft	L	0-100	g/kg	-	
7. Larmhantering					
7.1 Larminställningar					
Filterlarm tid	L/S	0-600	dagar	180	Sätts till 0 för att avaktivera filterlarm
Summalarmsutgång A+B	L/S	Ja / Nej	-	Ja	
Aktivera temperaturlarm	L/S	Ja / Nej	-	Ja	
Temperaturlarm	L/S	-10 - +10	°C	5	
Aktivera rotorremstest	L/S	Ja / Nej	-	Nej	Funktion ej införd
Tacho-signal larm	L/S	Ja / Nej	-	Ja	
7.2 Larmkategorier					
Brandlarm	L/S	A/B	-	A	Extern funktion
Givarfel tilluft	L/S	A/B	-	A	
Givarfel uteluft	L/S	A/B	-	A	
Givarfel frånluft	L/S	A/B	-	A	
Givarfel frysskydd	L/S	A/B	-	B	Ej aktuellt vid bostadsventilation
Givarfel avfrostning	L/S	A/B	-	B	Ej aktuellt vid bostadsventilation
Givarfel AI10	L/S	A/B	-	B	Ej aktuellt vid bostadsventilation
Filterlarm	L/S	A/B	-	B	
Fläktvakt tilluft	L/S	A/B	-	B	Ej aktuellt vid bostadsventilation
Fläktvakt frånluft	L/S	A/B	-	B	Ej aktuellt vid bostadsventilation
Tryckvakt VVX	L/S	A/B	-	B	Ej aktuellt vid bostadsventilation
Rotorvakt	L/S	A/B	-	A	
Filtervakt tilluft	L/S	A/B	-	B	Ej aktuellt vid bostadsventilation
Filtervakt frånluft	L/S	A/B	-	B	Ej aktuellt vid bostadsventilation
Överhettning elvärmare	L/S	A/B	-	B	Ej aktuellt vid bostadsventilation
Cirk.pump värme	L/S	A/B	-	B	Ej aktuellt vid bostadsventilation
Frysskydd	L/S	A/B	-	B	Ej aktuellt vid bostadsventilation
Summalarm kyla	L/S	A/B	-	B	Ej aktuellt vid bostadsventilation
Cirk.pump kyla	L/S	A/B	-	B	Ej aktuellt vid bostadsventilation
Temperaturlarm	L/S	A/B	-	A	
Rotorremslarm	L/S	A/B	-	A	Funktion ej införd
7.3 Larmfördröjningar					
Brandlarm	L/S	0-9999	s	2	Extern funktion
Givarfel tilluft	L/S	0-9999	s	5	
Givarfel uteluft	L/S	0-9999	s	5	
Givarfel frånluft	L/S	0-9999	s	5	
Givarfel frysskydd	L/S	0-9999	s	5	Ej aktuellt vid bostadsventilation
Givarfel avfrostning	L/S	0-9999	s	5	Ej aktuellt vid bostadsventilation
Givarfel AI10	L/S	0-9999	s	5	Ej aktuellt vid bostadsventilation
Fläktvakt tilluft	L/S	0-9999	s	120	Ej aktuellt vid bostadsventilation
Fläktvakt frånluft	L/S	0-9999	s	120	Ej aktuellt vid bostadsventilation
Rotorvakt	L/S	0-9999	s	2	Ej aktuellt vid bostadsventilation
Filtervakt tilluft	L/S	0-9999	s	60	Ej aktuellt vid bostadsventilation
Filtervakt frånluft	L/S	0-9999	s	60	Ej aktuellt vid bostadsventilation
Överhettning elvärmare	L/S	0-9999	s	2	Ej aktuellt vid bostadsventilation
Cirk.pump värme	L/S	0-9999	s	2	Ej aktuellt vid bostadsventilation
Frysskydd	L/S	0-9999	s	2	Ej aktuellt vid bostadsventilation
Summalarm kyla	L/S	0-9999	s	2	Ej aktuellt vid bostadsventilation
Cirk.pump kyla	L/S	0-9999	s	2	Ej aktuellt vid bostadsventilation
Temperaturlarm	L/S	0-9999	min	10	
Rotorremslarm	L/S	0-9999	s	60	Funktion ej införd

¹⁾ L/S = Läs- och skrivvärde, L = Läsvärde

PARAMETERLISTA

Parameter	Typ av värde ¹⁾	Område	Enhet	Standardvärde	Kommentar
7.4 Kontaktfunktioner					
DI1 Timeringång 1	L/S	NO/NC	-	NO	
DI2 Timeringång 2	L/S	NO/NC	-	NO	
DI3 Rotationsvakt	L/S	NO/NC	-	NO	Ej aktuellt vid bostadsventilation
DI4 Tryckvakt avfrostning	L/S	NO/NC	-	NO	Ej aktuellt vid bostadsventilation
DI5 Fläkt-/filtervakt TF	L/S	NO/NC	-	NO	Ej aktuellt vid bostadsventilation
DI6 Fläkt-/filtervakt FF	L/S	NO/NC	-	NO	Ej aktuellt vid bostadsventilation
DI8 Brandlarm	L/S	NO/NC	-	NO	Extern funktion, bör ändras till NC vid användning
DI9 Spiskåpekontakt	L/S	NO/NC	-	NO	Ej aktuellt vid bostadsventilation
DI7 Larm värme	L/S	NO/NC	-	NO	Ej aktuellt vid bostadsventilation
DI10 Larm kyla	L/S	NO/NC	-	NO	Ej aktuellt vid bostadsventilation
8. Konfiguration					
8.1 IP-adress	L/S	Statisk/Dynamisk	-	Dynamisk	Statisk = Manuell inställning Dynamisk = Automatisk tilldelning av IP-adress via DHCP
IP-adress	L/S	-	-	-	
Subnet mask	L/S	-	-	-	
Gateway	L/S	-	-	-	
8.2 Menykonfig					
Logga till USB	L/S	Ja / Nej	-	Nej	Endast för felsökning
Aggregattyp	L	-	-	Bostad	
Auto utloggningstid	L/S	0-32767	min	10	
Tröskelvärde värme	L/S	0-100	%	0	För installatör och servicepersonal servicepersonal
Tröskelvärde kyla	L/S	0-100	%	0	För installatör och servicepersonal servicepersonal
Tröskelvärde återvinning	L/S	0-100	%	0	För installatör och servicepersonal servicepersonal
Tröskelvärde extern fläkt	L/S	0-100	%	5	För installatör och servicepersonal servicepersonal
8.3 Skärmsläckare					
Skärmsläckare	L/S	På/Av	-	På	
Tid	L/S	-	min	10	
8.4 Modbus					
Modbus slav adress BMS	L/S	0-255	-	2	
Baudrate	L/S	9,6, 19,2, 38,4	-	19,2	
Paritet	L/S	ingen, jämn, udda	-	ingen	
Databit	L/S	7,8	-	8	
Stoppbit	L/S	1,2	-	1	
8.5 Mac adress					
Mac adress	L	-	-	-	
8.6 Reset					
8.6.1 Soft reset					
Reset	-	-	-	-	Alla värden återställs förutom injusterade flöden och börvärden
8.6.2 Factory reset					
Reset	-	-	-	-	Alla värden återställs
8.7 Lösenord					
Logga ut automatiskt	L/S	Ja/Nej	-	Ja	
Lösenord 1	L/S	-	-	-	Används för att ändra lösenordet
8.8 Om					
Mjukvara HMI		-	-	-	
Mjukvara Styrkort	L	-	-	-	
Bootloader version	L	-	-	-	

¹⁾ L/S = Läs- och skrivvärde, L = Läsvärde

PARAMETERLISTA

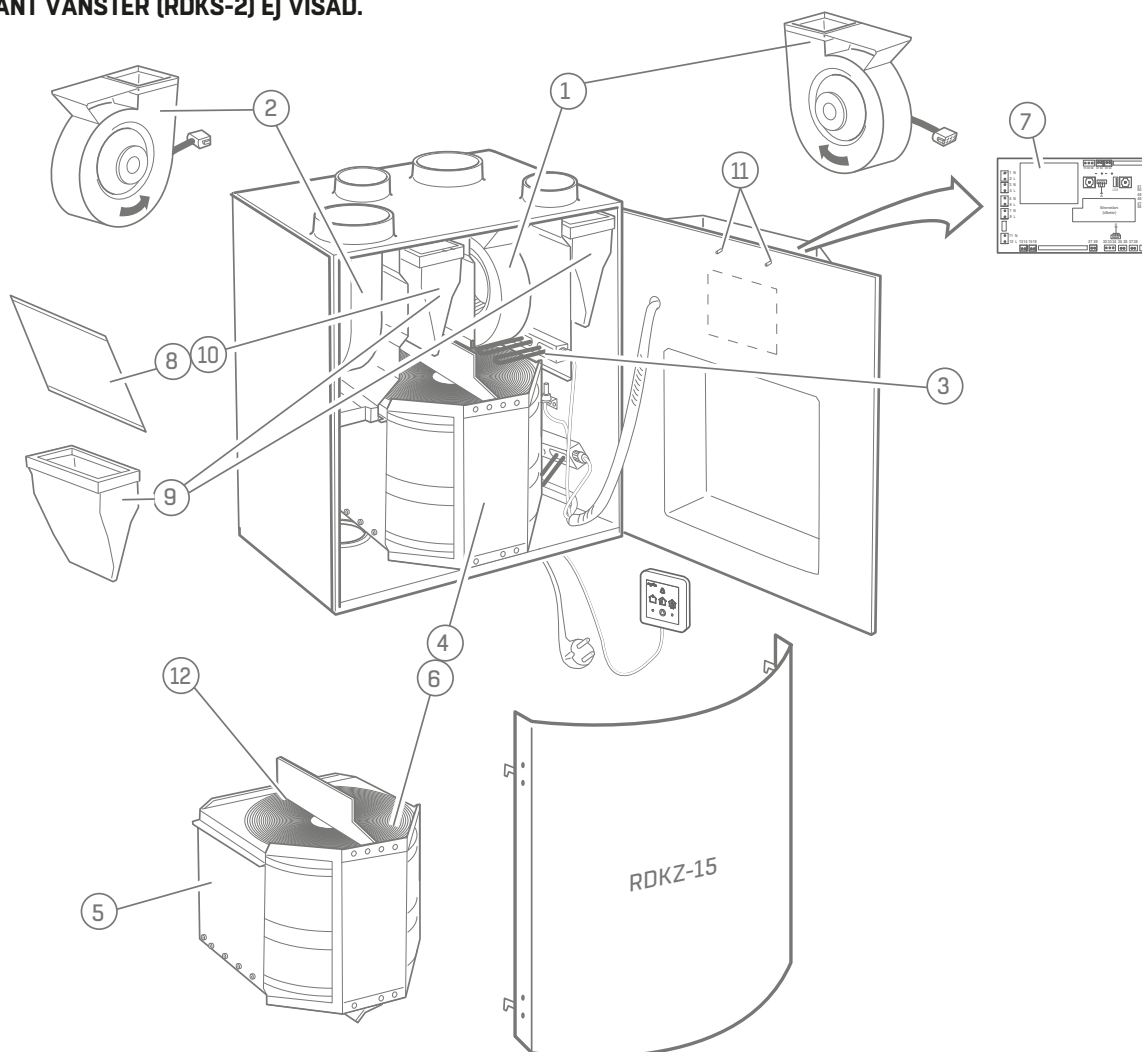
Parameter	Typ av värde ¹⁾	Område	Enhet	Standardvärde	Kommentar
9. Spara värden					Sparar injusterade värden i kontrollpanelen, max 5 olika
Minne 1	-	-	-	-	
Minne 2	-	-	-	-	
Minne 3	-	-	-	-	
Minne 4	-	-	-	-	
Minne 5	-	-	-	-	
10. Ladda upp värden					Laddar upp sparade injusterade värden från kontrollpanelen
Minne 1	-	-	-	-	
Minne 2	-	-	-	-	
Minne 3	-	-	-	-	
Minne 4	-	-	-	-	
Minne 5	-	-	-	-	
11. Spara till SD					Kopierar sparade värden till ett SD-kort
Minne 1	-	-	-	-	
Minne 2	-	-	-	-	
Minne 3	-	-	-	-	
Minne 4	-	-	-	-	
Minne 5	-	-	-	-	
12. Ladda in från SD					Kopierar in sparade värden från ett SD-kort
Minne 1	-	-	-	-	
Minne 2	-	-	-	-	
Minne 3	-	-	-	-	
Minne 4	-	-	-	-	
Minne 5	-	-	-	-	
13. Testfunktion					Endast för felsökning
13.1 Ingångar	-	-	-	-	
13.2 Utgångar	-	-	-	-	
14. Logga ut					

¹⁾ L/S = Läs- och skrivvärde, L = Läsvärde

RESERVDELAR

VARIANT HÖGER (RDKS-1)

VARIANT VÄNSTER (RDKS-2) EJ VISAD.



Om anslutningskabeln skadas, måste den ersättas av tillverkaren, auktoriserad servicefirma eller liknande kvalificerad personal för att undvika fara.

Pos	Beteckning	Benämning	Ingår i	Antal	Anmärkning
1	RDKR-99-01-1	Tilluftsfläkt högeraggregat	RDKS-1	1	
1	RDKR-99-01-2	Tilluftsfläkt vänsteraggregat	RDKS-2	1	
2	RDKR-99-02-1	Frånluftsfläkt högeraggregat	RDKS-1	1	
2	RDKR-99-02-2	Frånluftsfläkt vänsteraggregat	RDKS-2	1	
3	RDKR-99-03	Elbatteri (för-, eftervärmare)	RDKS-1.../RDKS-2...	1	
4	RDKS-99-02	Rotor, komplett	RDKS-1.../RDKS-2...	1	
5	RDKR-99-08	Drivrem, rotor	RDKS-1.../RDKS-2...	5	
6	RDKS-99-01	Rotormotor	RDKS-1.../RDKS-2...	1	
7	RDKS-99-03	Styrkort	RDKS-1.../RDKS-2-a-b-c-d-1	1	
8	RDKG-99-14	Planfilter G3 (1 st)	RDKS-1.../RDKS-2...	1	
9	RDKG-99-15	Påsfiler M5 (1 st)	RDKS-1.../RDKS-2...	1	
9	RDKG-99-16	Påsfiler F7 (1 st)	RDKS-1.../RDKS-2...	1	
10	RDKG-99-22	Filtersats G3, utan ram	RDKS-1.../RDKS-2...	10	
11	RDKS-99-04	Temperaturgivare	RDKS-1.../RDKS-2...	3	
12	RDKR-99-14	Borstlist	RDKS-1.../RDKS-2...	1	

EG-FÖRSÄKRAN OM ÖVERENSSTÄMMELSE



DENCO HAPPEL SEMCO FLÄKT WOODS DELBAG ILOXAIR

Bilaga II A

Försäkran om maskinens överensstämmelse

med EG:s Maskindirektiv **2006/42/EG**
 EG:s EMC Direktiv **2014/30/EU**
 EG:s Direktiv för energirelaterade produkter **ErP 2009/125/EG**
 EG:s RoHS Direktiv **2011/65/EU**

Tillverkaren FläktGroup Sweden AB
 Fläktgatan 1
 551 84 Jönköping

Försäkrar härmed att:

Produkten Typ: Ventilationsaggregat
 Fabrikat: FläktGroup Sweden AB
 Varunamn: **MiniMASTER, RDKS
 MiniMASTER, RDKG
 HouseMASTER, RDAS
 VillaMASTER, RDAF**

Maskinen är konstruerad och tillverkad i enlighet med följande standarder, i tillämpliga delar:

EN ISO 12100	Maskinsäkerhet – Allmänna konstruktionsprinciper – Riskbedömning och riskreducering
EN 60204-1	Maskinsäkerhet – Maskiners elutrustning, Del 1: allmänna fordringar
EN 60335-1	Elektriska apparater för hushåll och liknande – Säkerhet - Del 1: Allmänna fordringar
EN 60335-2-40,31	Elektriska hushållsapparater och liknande bruksföremål – Säkerhet – Särskilda fordringar
EN 61000-6-1	Elektromagnetisk kompatibilitet (EMC) - Del 6-1: Generella fordringar - Immunitet hos utrustning i bostäder, kontor, butiker och liknande miljöer
EN 61000-6-3	Elektromagnetisk kompatibilitet (EMC) - Del 6-3: Generella fordringar - Emission från utrustning i bostäder, kontor, butiker och liknande miljöer
EN 50106:2008	Elektriska hushållsapparater och liknande bruksföremål - Säkerhet - Anvisningar för tillverkningskontroll
EN 62233:2008	Hushållsapparater och liknande bruksföremål - Mätning av elektromagnetiska fält med avseende på exponering
EN 50581:2012	Teknisk dokumentation för bedömning av elektriska och elektroniska produkter med avseende på begränsning av farliga ämnen

För produkten har riskanalys upprättats enligt krav i Maskindirektivet.

Behörig Att sammanställa teknisk dokumentation:
 Ann-Sofie Andersson
 Utveckling/ Konstruktion
 FläktGroup Sweden AB
 Fläktgatan 1
 551 84 Jönköping

Försäkran gäller endast om installation av aggregatet skett enligt FläktGroups instruktioner och förutsatt att inga ändringar gjorts på aggregatet.

Jönköping 20180424

Magnus Nilsson, Quality Manager, FläktGroup Sweden AB, Jönköping

FläktGroup Sweden AB

Postal Address	Street Address	Telephone	Telefax	Reg. no:
FläktGroup Sweden AB	Fläktgatan 1	Nat 036 - 19 30 00	Nat 036 - 19 31 40	556239-2463
S-551 84	Jönköping	Int +46 36 19 30 00	Int +46 36 19 31 40	Reg. office:
Sweden				Jönköping

98505E_RDKS_RDKG_RDAS_RDAF Försäkran om överensstämmelse (2A)201804

SKROTNING AV PRODUKTER OCH EMBALLAGEMATERIAL



Källsortering bör vid det aktuella tillfället ske enligt lokala regler. Beroende på produkt bör exempelvis följande avlägsnas vid skrotning:

-Kretskort, kablage, batterier, motorer, givare etc

-Filter andra än ren metall (spiskåpor)

-Emballagematerial som wellpapp, plast och frigolit.

- Övrigt slängs som metall. Dock bör noteras att aggregatet även innehåller kondensisolering och ibland även mineralull inneslutet mellan inner- och yttervägg som bör tas bort.
- Lampor och lysrör

Se www.flaktgroup.com för återvinningsinstruktion.

MiniMASTER RDKS + Curo[®] Basic

PRODUKTINFORMATION I ENLIGHET MED KOMMISSIONENS FÖRORDNING
(EU) NR 1254/2014 BILAGA IV ENLIGT ARTIKEL 3(1b)

(a) Varumärke	FläktGroup												
(b) Modellbeteckning	MiniMASTER RDKS												
(c) Specifik energianvändning (SEC)	<table border="1"> <thead> <tr> <th>Klimatzon</th> <th>SEC</th> <th>Energiklass</th> </tr> </thead> <tbody> <tr> <td>Kallt</td> <td>-71,4</td> <td>A+</td> </tr> <tr> <td>Medel</td> <td>-30,5</td> <td>B</td> </tr> <tr> <td>Varmt</td> <td>-7,0</td> <td>F</td> </tr> </tbody> </table>	Klimatzon	SEC	Energiklass	Kallt	-71,4	A+	Medel	-30,5	B	Varmt	-7,0	F
	Klimatzon	SEC	Energiklass										
	Kallt	-71,4	A+										
	Medel	-30,5	B										
Varmt	-7,0	F											
(d) Typ av enhet	Dubbelriktad												
(e) Drivenhet	Steglös varvtalsregulator												
(f) Värmeåtervinningssystem	Regenerativ roterande energiåtervinning												
(g) Termisk verkningsgrad	80,5 %												
(h) Maximalt luftflöde	209 m ³ /h												
(i) Tillförd fläkteffekt, maximalt flöde	128 W												
(j) Ljudeffektnivå	37 dB(A)												
(k) Referensflöde	0,041 m ³ /s												
(l) Referenstryckskillnad	50 Pa												
(m) Specificerad tillförd effekt	0,39 W/m ³ /h												
(n) Styrtyp	Manuell styrning												
(o) Luftläckage	2,9 % (yttre)												
	3,5 % (inre)												
(p) Blandningsgrad	Ej tillämpligt												
(q) Visuell filtervarning	Filtervarning Curo [®] Basic												
(r) Instruktion frånluftgaller	Ej tillämpligt												
(s) Webbadress för isärtagning och montering	http://flaktgroup.com												
(t) Luftflödeskänslighet	Ej tillämpligt												
(u) Lufttätet icke kanalansluten enhet	Ej tillämpligt												
(v) Årlig elförbrukning	492 kWh/år												
(w) Årlig besparing i uppvärmning	<table border="1"> <thead> <tr> <th>Klimatzon</th> <th>Besparing (kWh/år)</th> </tr> </thead> <tbody> <tr> <td>Kallt</td> <td>8371</td> </tr> <tr> <td>Medel</td> <td>4279</td> </tr> <tr> <td>Varmt</td> <td>1935</td> </tr> </tbody> </table>	Klimatzon	Besparing (kWh/år)	Kallt	8371	Medel	4279	Varmt	1935				
	Klimatzon	Besparing (kWh/år)											
	Kallt	8371											
	Medel	4279											
Varmt	1935												

MiniMASTER RDKS + Curo[®] Touch

PRODUKTINFORMATION I ENLIGHET MED KOMMISSIONENS FÖRORDNING
(EU) NR 1254/2014 BILAGA IV ENLIGT ARTIKEL 3(1b)

(a) Varumärke	FläktGroup												
(b) Modellbeteckning	MiniMASTER RDKS												
(c) Specifik energianvändning (SEC)	<table border="1"> <thead> <tr> <th>Klimatzon</th> <th>SEC</th> <th>Energiklass</th> </tr> </thead> <tbody> <tr> <td>Kallt</td> <td>-73,2</td> <td>A+</td> </tr> <tr> <td>Medel</td> <td>-32,0</td> <td>B</td> </tr> <tr> <td>Varmt</td> <td>-8,4</td> <td>F</td> </tr> </tbody> </table>	Klimatzon	SEC	Energiklass	Kallt	-73,2	A+	Medel	-32,0	B	Varmt	-8,4	F
	Klimatzon	SEC	Energiklass										
	Kallt	-73,2	A+										
	Medel	-32,0	B										
Varmt	-8,4	F											
(d) Typ av enhet	Dubbelriktad												
(e) Drivenhet	Steglös varvtalsregulator, steglös injustering												
(f) Värmeåtervinningssystem	Regenerativ roterande energiåtervinning												
(g) Termisk verkningsgrad	80,5 %												
(h) Maximalt luftflöde	209 m ³ /h												
(i) Tillförd fläkteffekt, maximalt flöde	128 W												
(j) Ljudeffektnivå	37 dB(A)												
(k) Referensflöde	0,041 m ³ /s												
(l) Referenstryckskillnad	50 Pa												
(m) Specificerad tillförd effekt	0,39 W/m ³ /h												
(n) Styrtyp	Tidsstyrning												
(o) Luftläckage	2,9 % (yttre)												
	3,5 % (inre)												
(p) Blandningsgrad	Ej tillämpligt												
(q) Visuell filtervarning	Filtervarning Curo [®] Touch												
(r) Instruktion frånluftgaller	Ej tillämpligt												
(s) Webbadress för isärtagning och montering	http://flaktgroup.com												
(t) Luftflödeskänslighet	Ej tillämpligt												
(u) Lufttätet icke kanalansluten enhet	Ej tillämpligt												
(v) Årlig elförbrukning	440 kWh/år												
(w) Årlig besparing i uppvärmning	<table border="1"> <thead> <tr> <th>Klimatzon</th> <th>Besparing (kWh/år)</th> </tr> </thead> <tbody> <tr> <td>Kallt</td> <td>8432</td> </tr> <tr> <td>Medel</td> <td>4310</td> </tr> <tr> <td>Varmt</td> <td>1949</td> </tr> </tbody> </table>	Klimatzon	Besparing (kWh/år)	Kallt	8432	Medel	4310	Varmt	1949				
	Klimatzon	Besparing (kWh/år)											
	Kallt	8432											
	Medel	4310											
Varmt	1949												

MiniMASTER RDKS + Curo[®] Touch + CO₂

PRODUKTINFORMATION I ENLIGHET MED KOMMISSIONENS FÖRORDNING
(EU) NR 1254/2014 BILAGA IV ENLIGT ARTIKEL 3(1b)

(a) Varumärke	FläktGroup												
(b) Modellbeteckning	MiniMASTER RDKS												
(c) Specifik energianvändning (SEC)	<table border="1"> <thead> <tr> <th>Klimatzon</th> <th>SEC</th> <th>Energiklass</th> </tr> </thead> <tbody> <tr> <td>Kallt</td> <td>-76,7</td> <td>A+</td> </tr> <tr> <td>Medel</td> <td>-34,8</td> <td>A</td> </tr> <tr> <td>Varmt</td> <td>-10,9</td> <td>E</td> </tr> </tbody> </table>	Klimatzon	SEC	Energiklass	Kallt	-76,7	A+	Medel	-34,8	A	Varmt	-10,9	E
	Klimatzon	SEC	Energiklass										
	Kallt	-76,7	A+										
	Medel	-34,8	A										
Varmt	-10,9	E											
(d) Typ av enhet	Dubbelriktad												
(e) Drivenhet	Steglös varvtalsregulator												
(f) Värmeåtervinningssystem	Regenerativ roterande energiåtervinning												
(g) Termisk verkningsgrad	80,5 %												
(h) Maximalt luftflöde	209 m ³ /h												
(i) Tillförd fläkteffekt, maximalt flöde	128 W												
(j) Ljudeffektnivå	37 dB(A)												
(k) Referensflöde	0,041 m ³ /s												
(l) Referenstryckskillnad	50 Pa												
(m) Specificerad tillförd effekt	0,39 W/m ³ /h												
(n) Styrtyp	Central behovsstyrning												
(o) Luftläckage	2,9 % (yttre)												
	3,5 % (inre)												
(p) Blandningsgrad	Ej tillämpligt												
(q) Visuell filtervarning	Filtervarning Curo [®] Touch												
(r) Instruktion frånluftgaller	Ej tillämpligt												
(s) Webbadress för isärtagning och montering	http://flaktgroup.com												
(t) Luftflödeskänslighet	Ej tillämpligt												
(u) Lufttätet icke kanalansluten enhet	Ej tillämpligt												
(v) Årlig elförbrukning	356 kWh/år												
(w) Årlig besparing i uppvärmning	<table border="1"> <thead> <tr> <th>Klimatzon</th> <th>Besparing (kWh/år)</th> </tr> </thead> <tbody> <tr> <td>Kallt</td> <td>8554</td> </tr> <tr> <td>Medel</td> <td>4372</td> </tr> <tr> <td>Varmt</td> <td>1977</td> </tr> </tbody> </table>	Klimatzon	Besparing (kWh/år)	Kallt	8554	Medel	4372	Varmt	1977				
	Klimatzon	Besparing (kWh/år)											
	Kallt	8554											
	Medel	4372											
Varmt	1977												

EXCELLENCE IN SOLUTIONS

FläktGroup är europeisk marknadsledare inom smarta och energieffektiva ventilationslösningar för perfekt inomhuskomfort, kritiska applikationer och brandsäkring. Våra produkter och lösningar bygger på innovativ teknik, hög kvalitet och överlägsen prestanda baserat på vår erfarenhet från mer än hundra år i branschen. Med marknadens bredaste produktutbud och en stark marknadsnärvaro i 65 länder över hela världen finns vi alltid nära dig – med tydligt fokus på att leverera "Excellence in Solutions".

FLÄKTGROUPS PRODUKTOMRÅDEN

Luftbehandling | Fläktar | Kanalsystem | Kylbafflar & Kylkassetter | Luftfiltrering
Flödeskontroll & Luftdon | Luftkonditionering & Värme | Styr | Service

» Läs mer på www.flaktgroup.se eller kontakta
ditt närmaste säljkontor på telefon: 0771-26 26 26.

Luleå | Skellefteå | Umeå | Sundsvall | Falun | Uppsala | Västerås | Stockholm
Örebro/Karlstad | Norrköping | Jönköping | Kalmar | Göteborg | Halmstad | Malmö